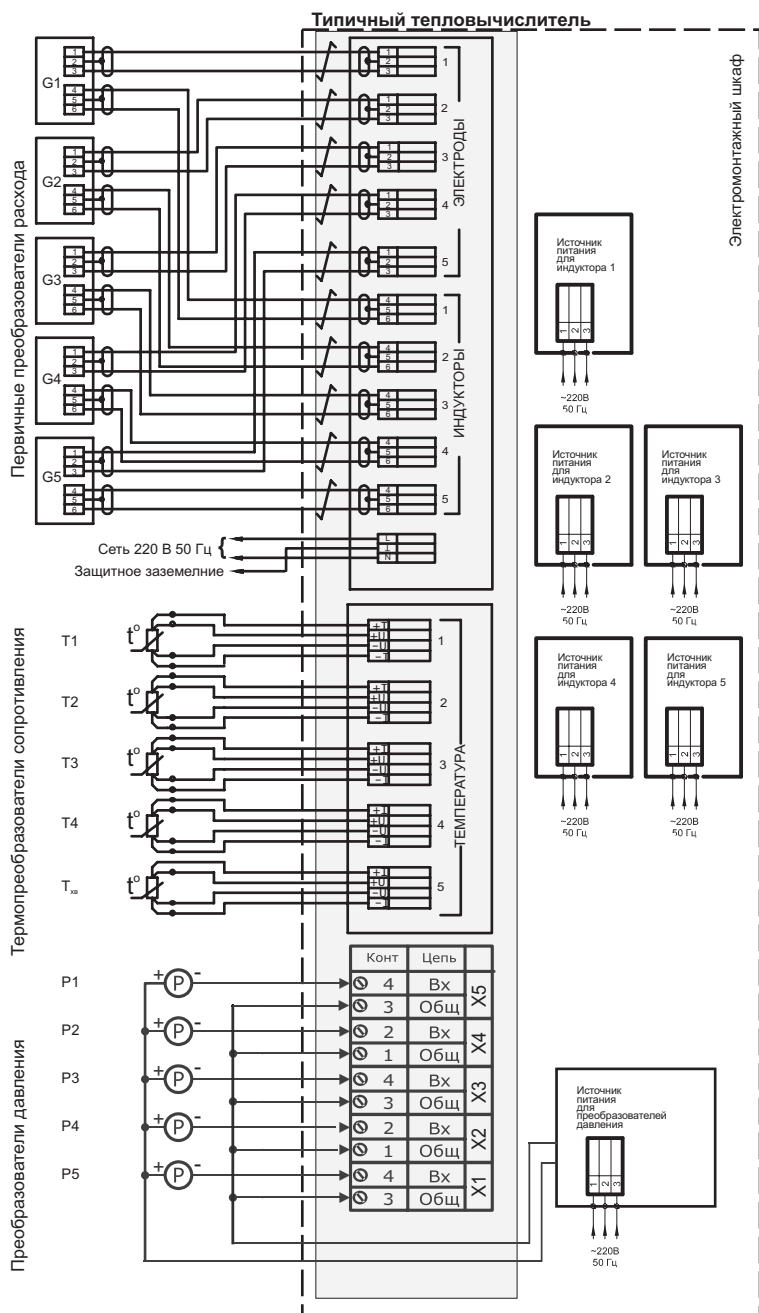
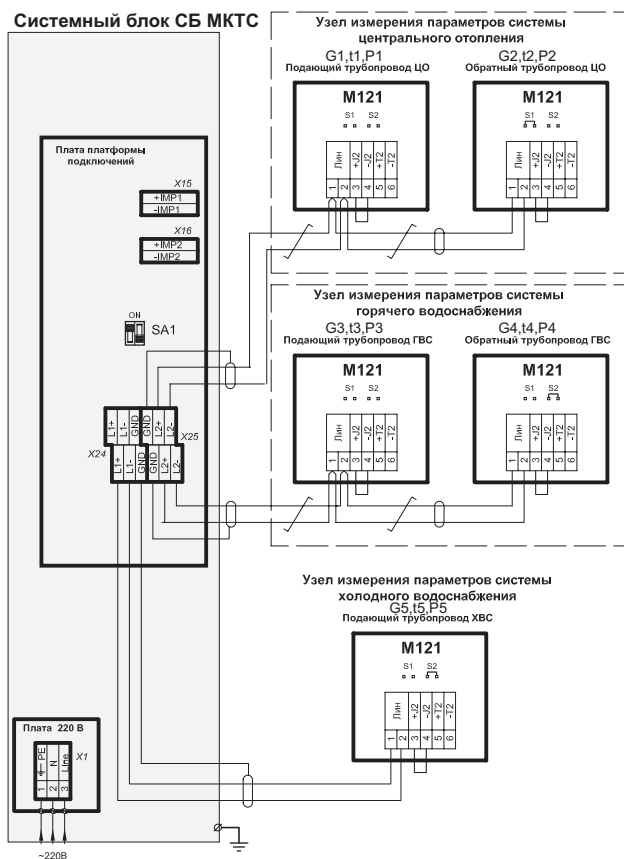


# СРАВНЕНИЕ ЭЛЕКТРИЧЕСКОГО МОНТАЖА ТЕПЛОСЧЁТЧИКА МКТС (Интелприбор) и ТИПИЧНОГО ТЕПЛОСЧЁТЧИКА (других фирм)

## ТИПИЧНЫЙ ТЕПЛОСЧЁТЧИК



## ТЕПЛОСЧЁТЧИК МКТС



## Преимущества электромонтажа теплосчётчика МКТС

	Теплосчётчик МКТС	Типичный теплосчётчик
Количество проводов от тепло вычислителя к первичным преобразователям	2-6	50
Дополнительные источники питания первичных преобразователей	Отсутствуют	6
Периферийные устройства	Встраиваемые	Внешние
Расстояние от вычислителя до первичных преобразователей	До 800 метров	До 25 метров (определяется длиной линий до преобразователей температуры)
Объём электромонтажных работ	В 6-8 раз меньше	Типовой
Необходимость дополнительного монтажного шкафа	Отсутствует	Необходим (для размещения источников питания и периферийных устройств)
Ошибка при монтаже	Исключена (одна витая пара без соблюдения полярности)	Возможна (человеческий фактор)
Диагностика правильности монтажа	Многоцветная индикация	Отсутствует
Настройка теплосчётчика	Интуитивно понятная, простая	Сложная