

ООО "Интелприбор"

*Многоквартирный жилой дом
Самарская обл., г. Самара, ул. Дзержинского, д. 22А*

*Узел коммерческого учёта тепловой энергии,
теплоносителя*

ПРОЕКТНАЯ И РАБОЧАЯ ДОКУМЕНТАЦИЯ



Шифр: 7175ТУ/2018-УЧТЭ

Номер тома	Обозначение	Наименование	Примечание
	7175ТУ/2018-УУТЭ.С	Состав проекта	
	7175ТУ/2018-УУТЭ.ПЗ	Пояснительная записка	
	7175ТУ/2018-УУТЭ	Графическая часть	
		Лист 1. Общие данные	
		Лист 2. Принципиальная схема	
		Лист 3. Ситуационный план	
		Лист 4. Монтажная схема узла учета отопления	
		Лист 5. Монтажная схема узла учета ГВС	
		Лист 6. Монтаж и пломбирование измерительного модуля	
		Лист 7. Монтаж и пломбирование системного блока	
		Лист 8. Монтаж манометров при температуре теплоносителя более 115°C (ЦО)	
		Лист 9. Функциональная схема автоматизации	
		Лист 10. Электрическая схема подключений и соединения внешних проводок	
		Лист 11. Кабельный журнал	
	7175ТУ/2018-УУТЭ.СП	Спецификация оборудования, изделий и материалов	
		Расчет гидравлических потерь напора в узлах учета	
		Карта настройки параметров узла учета	
		Таблицы суточных и месячных расходов тепловой энергии по теплопотребляющим установкам	
		Ведомость учета тепловой энергии и теплоносителя	
		Журнал учета тепловой энергии и теплоносителя	
		Технические условия РСО	
		Техническое задание Заказчика	
		Выписка из реестра членов СРО	

Взам. инв. №

Подл. и дата



Инв. № подл

						7175ТУ/2018-УУТЭ.С		
Изм.	Кол.уч	Лист	№Док.	Подп.	Дата			
Разраб.		Смирнов В.С.				Стадия	Лист	Листов
						Р	1	1
Состав проекта						ООО "Интелприбор"		
ГИП		Муратов П.А.						

Содержание

№ п/п	Наименование	Номер листа
1	Сведения об абоненте и его теплопотребляющих установках, подлежащих к установке приборов коммерческого учета тепловой энергии, теплоносителя	2
2	Описание и обоснование проектных решений, направленных на соблюдение требований коммерческого учета тепловой энергии, теплоносителя	3
3	Расчет и выбор типоразмера расходомера системы отопления	4
4	Расчет и выбор типоразмера расходомера системы ГВС	5
5	Формулы расчета тепловой энергии, теплоносителя	7
6	Сведения о метрологических характеристиках узла коммерческого учета тепловой энергии, теплоносителя	8
7	Сведения о производстве монтажных работ	9
8	Сведения о пломбировании оборудования узла коммерческого учета тепловой энергии, теплоносителя	10

Согласовано

Взам. инв. №	Подп. и дата	7175ТУ/2018-УЧТЭ.ПЗ						Стадия	Лист	Листов	
		Изм.	Кол.уч	Лист	№Док.	Подп.	Дата				
Инв. № подл		Разраб.		Смирнов В.С.				Пояснительная записка	Р	1	10
		ГИП		Муратов П.А.							

ООО "Интелприбор"

1. Сведения об абоненте и его теплопотребляющих установках, подлежащих к установке приборов коммерческого учета тепловой энергии, теплоносителя

Абонент

Тип абонента:	Многоквартирный жилой дом
Адрес:	Самарская обл., г. Самара, ул. Дзержинского, д. 22А
Источник теплоснабжения	ПОК, 3-й вывод, ТП-24
Ресурсоснабжающая компания	ОАО "ЭнергосбыТ Плюс"

Система отопления

Схема присоединения к тепловой сети	зависимая
Тип системы	закрытая
Температурный график, Т1/Т2, °С	135/70
Гидравлический режим, Р1/Р2, кгс/см ²	6.0/5.0
Диаметр вводных трубопроводов, Ду(Т1)/Ду(Т2), мм	80/80

Система горячего водоснабжения (ГВС)

Схема присоединения к тепловой сети	открытая
Тип системы	циркуляционная
Максимальная нагрузка, Гкал/ч	0.11
Средняя нагрузка, Гкал/ч	0.050000
Расчетная температура холодной воды, °С	5
Температурный график, Т3/Т4, °С	70/60
Гидравлический режим, Р3/Р4, кгс/см ²	6.0/5.0
Диаметр вводных трубопроводов, Ду(Т3)/Ду(Т4), мм	50/32

Расчетные данные

Период	Тип системы теплопотребления	Тепловая нагрузка, Гкал/ч	Температурный график, °С	Гидравлический график Рвх./Рвых, кгс/см ²	Расчетный расход, м ³ /ч	Потери давления на расходомерах, под/обр. м.в.ст.	Расход сетевой воды по часам суток м ³ /ч			
							с 22:00 до 07:00	с 07:00 до 09:00	с 09:00 до 19:00	с 19:00 до 22:00
Зима	Отопление	0.185	135/70	6.0/5.0	3.05	0.033/0.031	3.05	3.05	3.05	3.05
	ГВС тах.	0.11			1.73		0.075/0.078	1.017	1.73	0.786
	ГВС средн.	0.050000	0.786							
Лето	ГВС тах.	0.088	70/60	6.0/5.0	1.636	0.075/0.078	1.058	1.636	0.743	1.636
	ГВС средн.	0.04			0.743					

Взам. инв. №

Подп. и дата

Инв. № подл

7175ТУ/2018-ЧУТЭ.ПЗ

Лист

2

Изм. Кол.уч Лист № Док. Подп. Дата

4. Расчет и выбор типоразмера расходомеров системы ГВС

Максимальная нагрузка на горячее водоснабжение (зима):

$$Q_{\text{звс.мах}} = Q_{\text{ср}} * K_{\text{чн}} = 0.050000 * 2.2 = 0.11 \text{ Гкал/ч};$$

где: $K_{\text{чн}}$ – коэфф. часовой неравномерности ($K_{\text{чн}} = 2.2$)

Максимальный часовой расход на горячее водоснабжение:

$$G_{\text{звс.мах.з}} = \frac{Q_{\text{звс.мах}} * 1000}{C_p * (T_3 - T_{\text{хв}})} = \frac{0.11 * 1000}{1 * (70 - 5)} = 1.692 \text{ м}^3/\text{ч};$$

где: $Q_{\text{звс.мах}}$ – расчетная тепловая нагрузка на ГВС (Гкал/ч);

C_p – удельная теплоемкость (ккал/кг $^{\circ}$ С) принимается равной 1;

T_3 – расчетная температура в подающем трубопроводе;

$T_{\text{хв}}$ – расчетная температура холодной воды. Зима +5 $^{\circ}$ С, лето +15 $^{\circ}$ С

Среднечасовой расход горячей воды (зима):

$$G_{\text{звс.ср.з}} = \frac{Q_{\text{звс.ср}} * 1000}{C_p * (T_3 - T_{\text{хв}})} = \frac{0.050000 * 1000}{1 * (70 - 5)} = 0.769 \text{ м}^3/\text{ч};$$

Нагрузка на циркуляцию горячего водоснабжения (зима):

$$Q_{\text{звс.цирк.з}} = \frac{K_{\text{мп}} * Q_{\text{звс.ср}}}{1 + K_{\text{мп}}} = \frac{0.25 * 0.050000}{1 + 0.25} = 0.01 \text{ Гкал/ч};$$

где: $K_{\text{мп}}$ – коэфф., учитывающий потери тепла в трубопроводах ГВС ($K_{\text{мп}} = 0.25$)

Расход воды на циркуляцию горячего водоснабжения (зима):

$$G_{\text{звс.цирк.з}} = \frac{Q_{\text{звс.цирк.з}} * 1000}{C_p * (T_3 - T_4)} = \frac{0.01 * 1000}{1 * (70 - 60)} = 1 \text{ м}^3/\text{ч};$$

Максимальная нагрузка на горячее водоснабжение (лето):

$$Q_{\text{звс.мах.л}} = Q_{\text{звс.мах}} * K_{\text{нп}} = 0.11 * 0.8 = 0.088 \text{ Гкал/ч};$$

где: $K_{\text{нп}}$ – коэфф., учитывающий уменьшение расхода тепла в тр-х ГВС в летний период ($K_{\text{нп}} = 0.8$)

Максимальный часовой расход на горячее водоснабжение (лето):

$$G_{\text{звс.мах.л}} = \frac{Q_{\text{звс.мах.л}} * 1000}{C_p * (T_3 - T_{\text{хв}})} = \frac{0.088 * 1000}{1 * (70 - 15)} = 1.6 \text{ м}^3/\text{ч};$$

Среднечасовая нагрузка на горячее водоснабжение (лето):

$$Q_{\text{звс.ср.л}} = Q_{\text{звс.мах}} / K_{\text{чн}} = 0.088 / 2.2 = 0.04 \text{ Гкал/ч};$$

Среднечасовой расход горячей воды (лето):

$$G_{\text{звс.ср.л}} = \frac{Q_{\text{звс.ср.л}} * 1000}{C_p * (T_3 - T_{\text{хв}})} = \frac{0.04 * 1000}{1 * (70 - 15)} = 0.727 \text{ м}^3/\text{ч};$$

Нагрузка на циркуляцию горячего водоснабжения (лето):

$$Q_{\text{звс.цирк.л}} = \frac{K_{\text{мп}} * Q_{\text{звс.ср.л}}}{1 + K_{\text{мп}}} = \frac{0.25 * 0.04}{1 + 0.25} = 0.008 \text{ Гкал/ч};$$

Расход воды на циркуляцию горячего водоснабжения (лето):

$$G_{\text{звс.цирк.л}} = \beta * \frac{Q_{\text{звс.цирк.л}} * 1000}{C_p * (T_{1л} - T_{2л})} = 1.3 * \frac{0.008 * 1000}{1 * (70 - 60)} = 1.04 \text{ м}^3/\text{ч};$$

где: β – коэфф. запаса на разрегулировку стояков ГВС ($\beta = 1.3$)

Максимальный расход в циркуляционном трубопроводе (лето):

$$G_{\text{звс.цирк.л.мах}} = G_{\text{звс.цирк.л}} * 1.5 = 1.04 * 1.5 = 1.56 \text{ м}^3/\text{ч};$$

где: 1,5 – коэфф. запаса по циркуляционным насосам

Минимальный расход в циркуляционном трубопроводе (лето):

$$G_{\text{звс.цирк.л.мин}} = G_{\text{звс.цирк.л}} * 0.4 = 1.04 * 0.4 = 0.416 \text{ м}^3/\text{ч};$$

где: 0,4 – допустимое снижение летнего циркуляционного расхода до 40%

Взам. инв. №
Подп. и дата
Инв. № подл

Изм.	Кол.уч	Лист	№ Док.	Подп.	Дата
------	--------	------	--------	-------	------

7175ТУ/2018-УЧТЭ.ПЗ

Лист

5

5. Формулы расчета тепловой энергии, теплоносителя

Количество тепловой энергии, полученной потребителем за отчетный период для зависимой системы теплоснабжения рассчитывается по формуле:

$$Q = Q_{уз} \pm Q_{мп} + Q_{корр} + T_0 \int_{T_0}^{T_1} M_y \times (h_2 - h_{хв}) \times dT \times 10^{-3}$$

- где:
- $Q_{уз}$ – рассчитанное теплосчетчиком в штатном режиме количество тепловой энергии, Гкал;
 - $Q_{мп}$ – количество тепловой энергии, израсходованной на компенсацию потерь тепловой энергии через изоляцию от границ балансовой принадлежности до узла учета, Гкал;
 - $Q_{корр}$ – количество тепловой энергии, израсходованной потребителем за время действия нештатных ситуаций по показаниям приборов учета, Гкал;
 - M_y – указанная в договоре масса утечки теплоносителя в теплопотребляющих установках, подключенных непосредственно к тепловой сети, т;
 - h_2 – удельная энтальпия теплоносителя в обратном трубопроводе в месте обнаружения утечки, ккал/кг;
 - $h_{хв}$ – удельная энтальпия холодной воды, ккал/кг.

Для определения количества тепловой энергии, затраченной системой отопления потребителя, в теплосчетнике МКТС используется формула расчета тепловой энергии $Q_{уз}$ – “Закрытая”:

$$Q_{уз.от} = T_0 \int_{T_0}^{T_1} M_1 \times (h_1 - h_2) \times dT \times 10^{-3}$$

Для определения количества тепловой энергии, затраченной системой ГВС потребителя, в теплосчетнике МКТС используется формула расчета тепловой энергии $Q_{уз}$ – “Открытая”:

$$Q_{уз.гвс} = T_0 \int_{T_0}^{T_1} M_1 \times (h_1 - h_{хв}) \times dT \times 10^{-3} - T_0 \int_{T_0}^{T_1} M_2 \times (h_2 - h_{хв}) \times dT \times 10^{-3}$$

- $Q_{уз}$ – рассчитанная тепловая энергия, Гкал;
- M_1, M_2 – масса теплоносителя в подающем и обратном трубопроводах, т;
- h_1, h_2 – энтальпия теплоносителя в подающем и обратном трубопроводах соответственно, ккал/кг;
- $h_{хв}$ – энтальпия холодной воды, ккал/кг;
- T_0 – время начала отчетного периода, ч;
- T_1 – время окончания отчетного периода, ч;
- dT – период измерений, ч.

Взам. инв. №
Подп. и дата
Инв. № подл

Изм.	Кол.уч	Лист	№ Док.	Подп.	Дата
7175ТУ/2018-УЧТЭ.ПЗ					

6. Сведения о метрологических характеристиках узла коммерческого учета тепловой энергии, теплоносителя

Диапазоны измерений

Первичный преобразователь расхода	1 : 1000
Преобразователь температуры, С	0...160
Наименьшее значение разности температур теплоносителя в подающем и обратном трубопроводах t, С	2,0
Разности температур теплоносителя в подающем и обратном трубопроводах, С	2...150
Преобразователь давления, МПа	0...1,6

Метрологические характеристики

Класс теплосчетчика по пределу допускаемой относительной погрешности измерительного канала тепловой энергии согласно ГОСТ Р 51649-2014	Класс 1
Пределы допускаемой относительной погрешности измерительного канала тепловой энергии теплосчетчика, %	$\pm(2 + 4 * 2/\Delta t + 0,01 * G_{max} /G) = \pm(2 + 4 * 2/(135 - 70) + 0,01 * 40/3.050) = \pm 2.25$
Класс точности электромагнитных преобразователей расхода	С
Предел допускаемой относительной погрешности при измерениях объема (объемного расхода) и массы (массового расхода), обеспечиваемые каналами расхода с электромагнитными преобразователями, %	$\pm(1 + 0,01 * G_{max}/G)$, но не более $\pm 2,0$
- на подающем трубопроводе системы отопления, %	± 1.13
- на обратном трубопроводе системы отопления, %	± 1.14
- на подающем трубопроводе системы ГВС, %	± 1.09
- на обратном трубопроводе системы ГВС, %	± 1.16
Пределы допускаемой абсолютной погрешности измерительных каналов температуры измерительных модулей (без учета погрешности термопреобразователей сопротивления), С	$\pm 0,02$
Класс допуска термопреобразователей сопротивления по ГОСТ 6651-2009	A
Пределы допускаемой абсолютной погрешности платиновых термопреобразователей сопротивления:	$\pm(0,15 + 0,002 * t)$
- на подающем трубопроводе системы отопления	$\pm(0,15 + 0,002 * 135) = \pm 0.42$
- на обратном трубопроводе системы отопления	$\pm(0,15 + 0,002 * 70) = \pm 0.29$
- на подающем трубопроводе системы ГВС	$\pm(0,15 + 0,002 * 70) = \pm 0.29$
- на обратном трубопроводе системы ГВС	$\pm(0,15 + 0,002 * 60) = \pm 0.27$
Пределы допускаемой относительной погрешности каналов измерения разности температур (без учета погрешности комплектов термопреобразователей сопротивления), %	$\pm(4 / \Delta t) = \pm(4 / (135 - 70)) = \pm 0.06$
Пределы допускаемой относительной погрешности комплектов термопреобразователей сопротивления при измерении разности температур, %	$\pm(0,9 + 4 * (\Delta t_{min} - 1) / \Delta t) = \pm(0,9 + 4 * (2 - 1)/(135 - 70)) = \pm 0.96$
Пределы допускаемой относительной погрешности вычисления тепловой энергии, %	$\pm 0,1$
Пределы допускаемой относительной погрешности при измерении времени наработки, %	$\pm 0,01$
Пределы допускаемой приведенной погрешности при измерении давления, %	$\pm 2,0$

Взам. инв. №

Подп. и дата

Инв. № подл

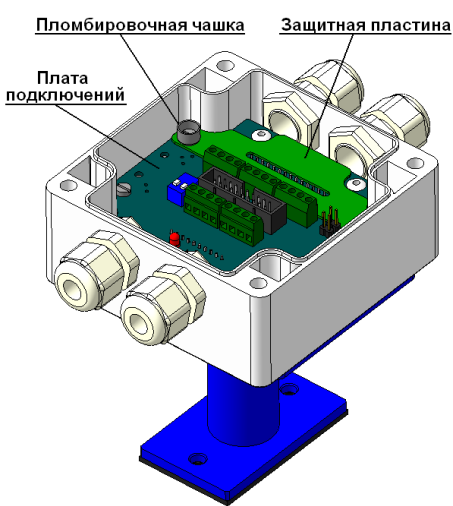
8. Пломбирование теплосчетчика

Системный блок и измерительные модули теплосчётчика МКТС опечатываются пломбами, предотвращающими возможность разборки, переделки или перенастройки теплосчётчика без очевидного их повреждения.

На измерительные модули устанавливаются пломбы двух типов:

- после проведения поверки – пломбы государственного поверителя;
- после монтажа на объекте – пломбы организации, принимающей теплосчётчик в эксплуатацию.

8.1 Пломбирование измерительного модуля



После проведения поверки для опломбирования электронного блока измерительного модуля следует:

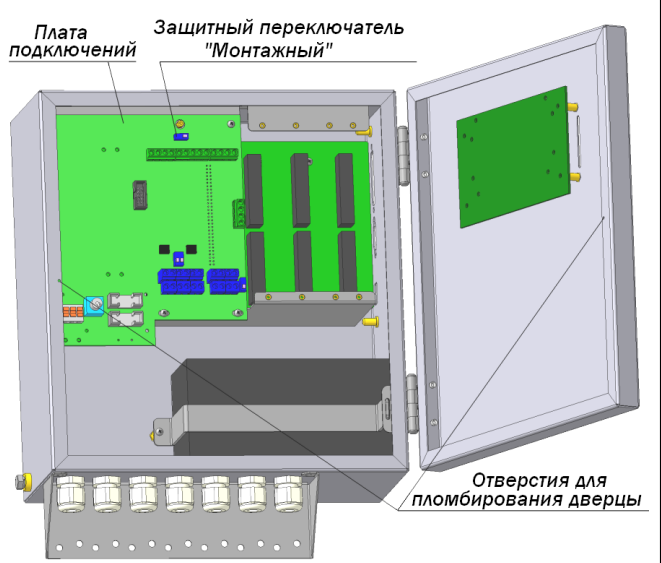
- установить на плату подключений защитную пластину, которая закрывает отверстия, служащие для доступа к кнопке снятия защиты;
- закрепить защитную пластину винтами, на одном из которых установлена пломбировочная чашка;
- установить пломбу с оттиском печати госповерителя в пломбировочную чашку.

После проведения монтажных работ и проверки работоспособности теплосчётчика необходимо закрыть крышку корпуса электр. блока, завернуть четыре крепёжных винта и опломбировать 1 из них.

8.2 Пломбирование системного блока

После настройки всех параметров теплосчётчика, для защиты этих параметров от изменения представитель организации, принимающей теплосчётчик в эксплуатацию, должен:

- поставить защитный переключатель "Монтажный" в положение "Оп";
- закрыть доступ к защитному переключателю "Монтажный" одним из трех способов:
- установить защитную крышку на переключатель, зафиксировать её винтом пломбировочной чашкой и опечатать винт пломбой;
- Для этого необходимо установить защитную крышку на переключатель, зафиксировать её пломбировочным винтом, пропустить проволоку через отверстие в этом винте и ближайшее свободное крепёжное отверстие системного блока и опломбировать навесной пломбой;
- опломбировать дверцу блока навесной пломбой, используя в этих целях отверстия на основном блоке и дверце.



Взам. инв. №	
Подп. и дата	
Инв. № подл	

Изм.	Кол.уч	Лист	№ Док.	Подп.	Дата

Основные показатели по рабочим чертежам марки ОВ

Наименование здания (сооружения), помещения	Объем, м ³	Периоды года при t, °C	Расход теплоты, Гкал/ч				Расход холода, Гкал/ч	Установленная мощность электродвигателей, кВт
			на отопление	на вентиляцию	на ГВС тах	общий		
Множкквартирный жилой дом	-	-30	0.185	-	0.11	0.295	-	-

Ведомость ссылочных и прилагаемых документов

Обозначение	Наименование	Примечание
Ссылочные документы		
N384-ФЗ	Технический регламент о безопасности зданий и сооружений	
СП 124.13330.2012	Тепловые сети	
СП 41-101-95	Проектирование тепловых пунктов	
№1034 от 18.11.2013	Постановление правительства РФ "О коммерческом учете тепловой энергии, теплоносителя"	
№99/пр от 17.03.2014	Приказ Минстроя России от 17.03.2014 №99/пр "Об утверждении Методики осуществления коммерческого учета тепловой энергии, теплоносителя"	
N 115 от 24.03.2003	Приказ Министерства энергетики Российской Федерации "Правила технической эксплуатации тепловых энергоустановок"	
СП 60.13330.2016	Отопление, вентиляция и кондиционирование воздуха	
СП 30.13330.2016	Внутренний водопровод и канализация зданий	
СП 61.13330.2012	Тепловая изоляция оборудования и трубопроводов	
ПУЭ изд-7	Правила устройства электроустановок	
Прилагаемые документы		
7175ТУ/2018-УЧТЭ.СП	Спецификация оборудования, изделий и материалов	
	Расчет гидравлических потерь напора в узлах учета	
	Карта настройки параметров узла учета	
	Таблицы суточных и месячных расходов тепловой энергии по теплопотребляющим установкам	
	Ведомость учета тепловой энергии и теплоносителя	
	Журнал учета тепловой энергии и теплоносителя	
	Технические условия РСО	
	Техническое задание Заказчика	
	Выписка из реестра членов СРО	

Ведомость рабочих чертежей основного комплекта

Лист	Наименование	Примечание
1	Общие данные	
2	Принципиальная схема	
3	Ситуационный план	
4	Монтажная схема узла учета тепловой энергии	
5	Монтажная схема узла учета ГВС	
6	Монтаж и пломбирование измерительного модуля	
7	Монтаж и пломбирование системного блока	
8	Монтаж манометров при температуре теплоносителя более 115°C (ЦО)	
9	Функциональная схема автоматизации	
10	Электрическая схема подключений и соединения внешних проводок	
11	Кабельный журнал	

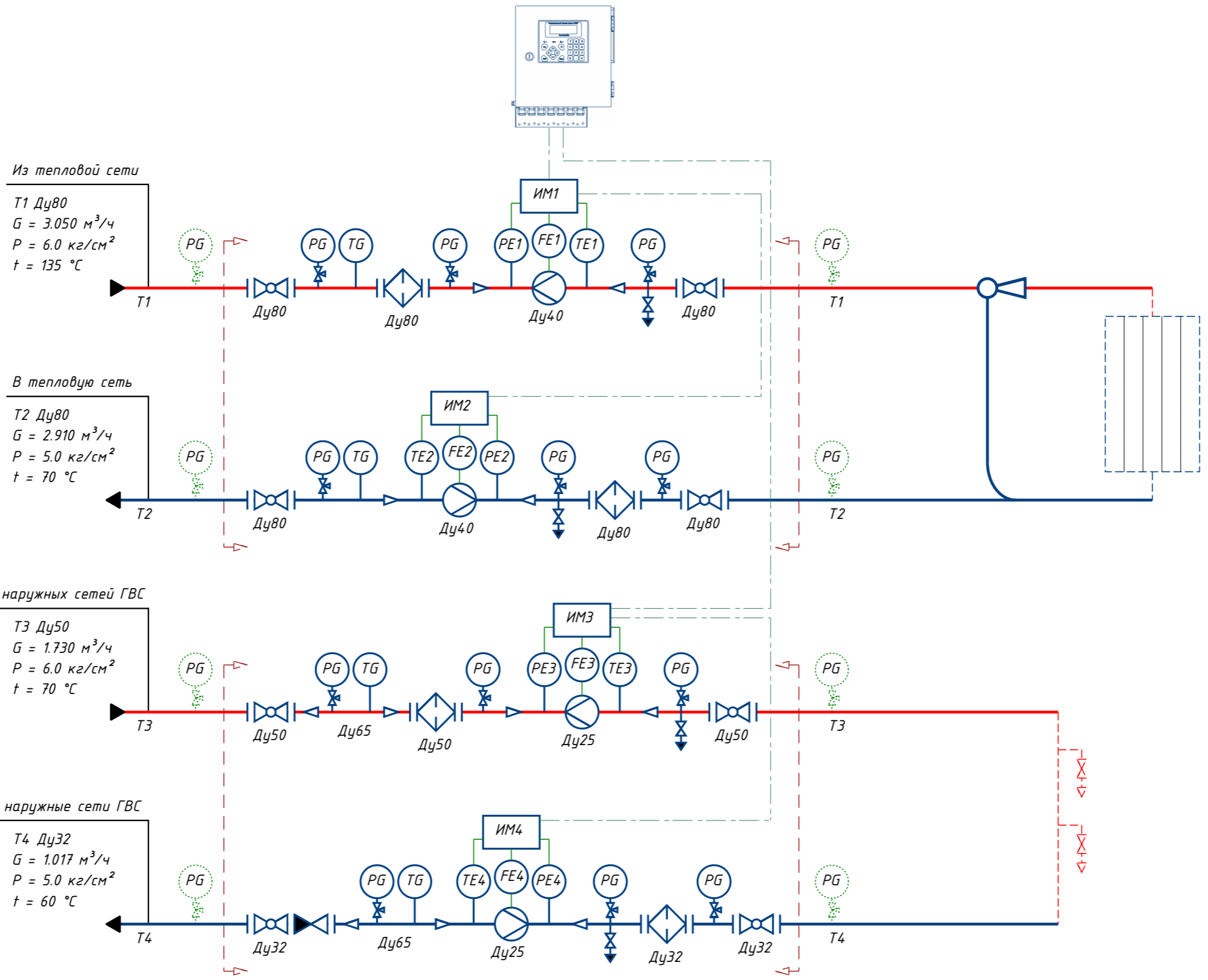
Технические решения, принятые в рабочей документации, выполнены в соответствии с заданием на проектирование, градостроительным регламентом, техническими характеристиками, не затрагивают конструктивные и другие характеристики надежности и безопасности зданий, соответствуют требованиям экологических, санитарно-гигиенических, противопожарных и других норм и правил, действующих на территории Российской Федерации, и обеспечивают безопасную для жизни и здоровья людей эксплуатацию объекта при соблюдении мероприятий, предусмотренных рабочими чертежами.

ГИП _____ Муратов П.А.

7175ТУ/2018-УЧТЭ					
Самарская обл., г. Самара, ул. Дзержинского, д. 22А					
Изм.	Кол.уч	Лист	№Док.	Подп.	Дата
Разраб.		Смирнов В.С.			
Узел коммерческого учёта тепловой энергии, теплоносителя				Стадия	Лист
				Р	1
Общие данные				ООО "Интелприбор"	
ГИП		Муратов П.А.			

Согласовано

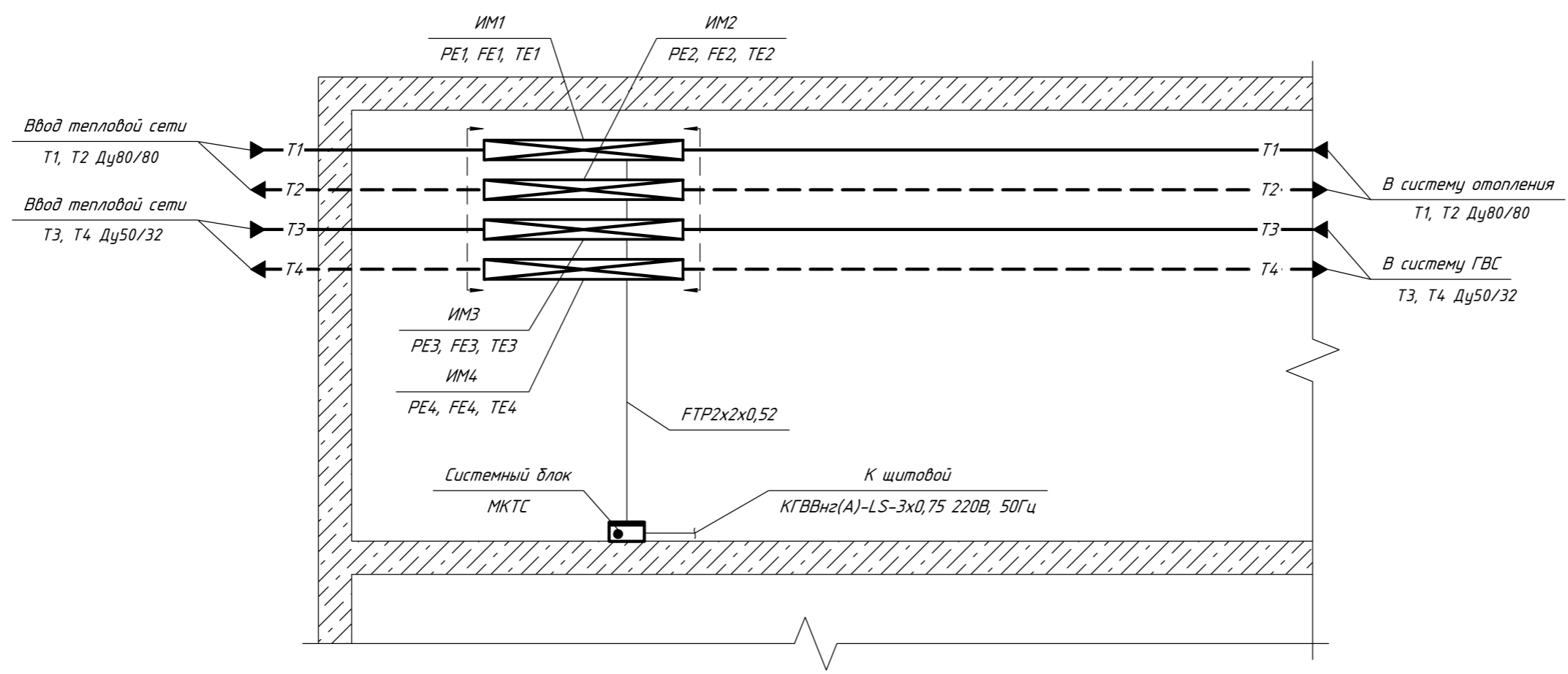
Взам. инв. № _____
Подп. и дата _____
Инв. № подл _____



- УСЛОВНЫЕ ОБОЗНАЧЕНИЯ**
- Первичный преобразователь расхода
 - Первичный преобразователь давления
 - Первичный преобразователь температуры
 - Манометр показывающий
 - Термометр показывающий
 - Кран шаровой
 - Клапан балансировочный
 - Клапан обратный
 - Фильтр сетчатый
 - Грязевик
 - Кран шаровой под манометр
 - Кран шаровой сливной
 - Системный блок МКТС
 - Граница проектирования

Согласовано					
Взам. инв. №					
Подп. и дата					
Инв. № подл.					

7175ТУ/2018-УЧТЭ					
Самарская обл., г. Самара, ул. Дзержинского, д. 22А					
Изм.	Кол.уч	Лист	№Док.	Подп.	Дата
Разраб.		Смирнов В.С.			
				Узел коммерческого учёта тепловой энергии, теплоносителя	
				Стадия	Лист
				Р	2
				Принципиальная схема	
				ООО "Интелприбор"	
ГИП		Муратов П.А.			

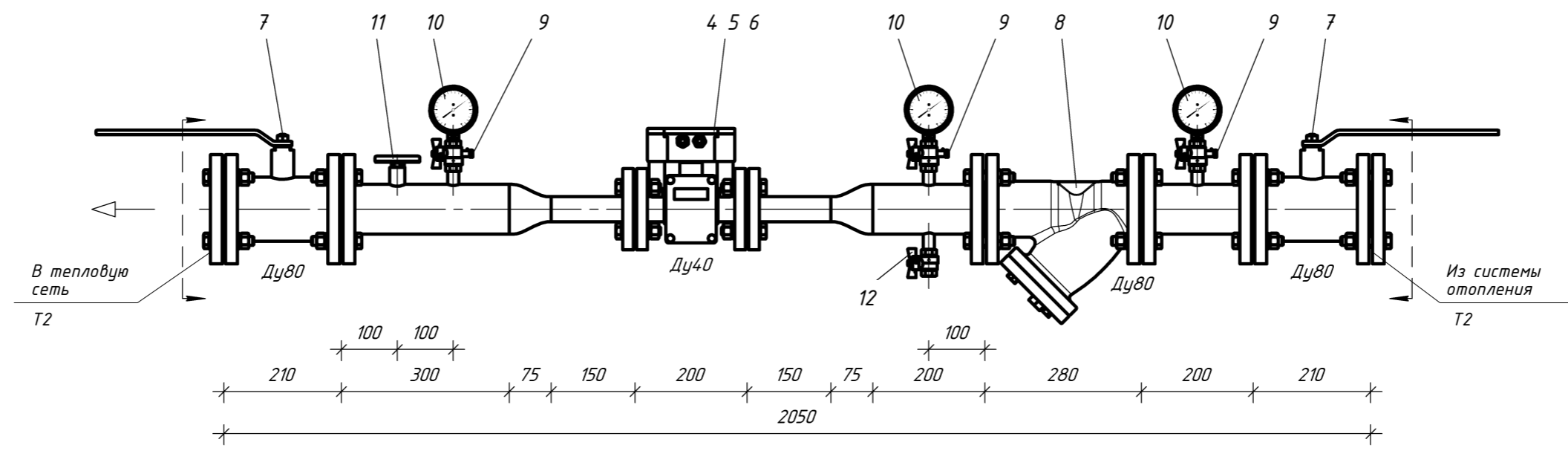
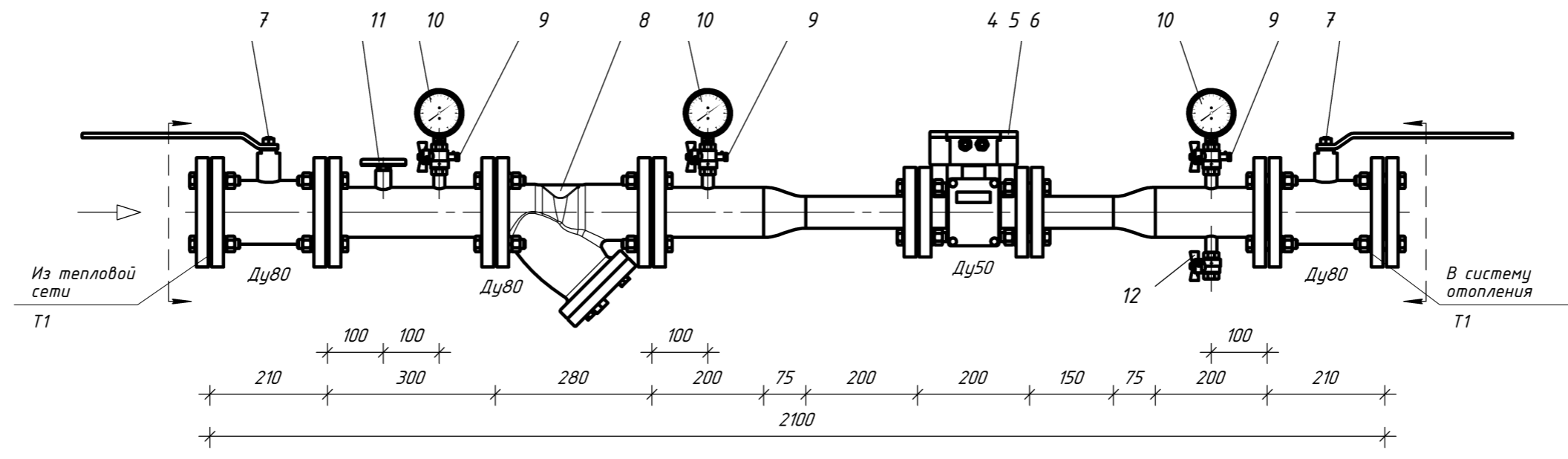


Согласовано

Взам. инв. №	
Подп. и дата	
Инв. № подл	

1. Монтаж узлов учета осуществить по месту на вводных трубопроводах теплоснабжения. Обеспечить надлежащий доступ к монтируемому оборудованию.
2. Линии связи измерительных модулей с системным блоком прокладывать согласно СП 76.1333.2016, трассы уточнить по месту.
3. При отсутствии электрической шины «земля» в процессе монтажа электротехнической части СБ МКТС заземление вычислителя МКТС и подключение разъёма РЕ выполнить по схеме «зануления» TN-C-S.

						7175ТУ/2018-УУТЭ			
						Самарская обл., г. Самара, ул. Дзержинского, д. 22А			
Изм.	Кол.уч	Лист	№Док.	Подп.	Дата	Узел коммерческого учёта тепловой энергии, теплоносителя	Стадия	Лист	Листов
Разраб.			Смирнов В.С.				Р	3	
						Ситуационный план	ООО "Интелприбор"		
ГИП			Муратов П.А.						



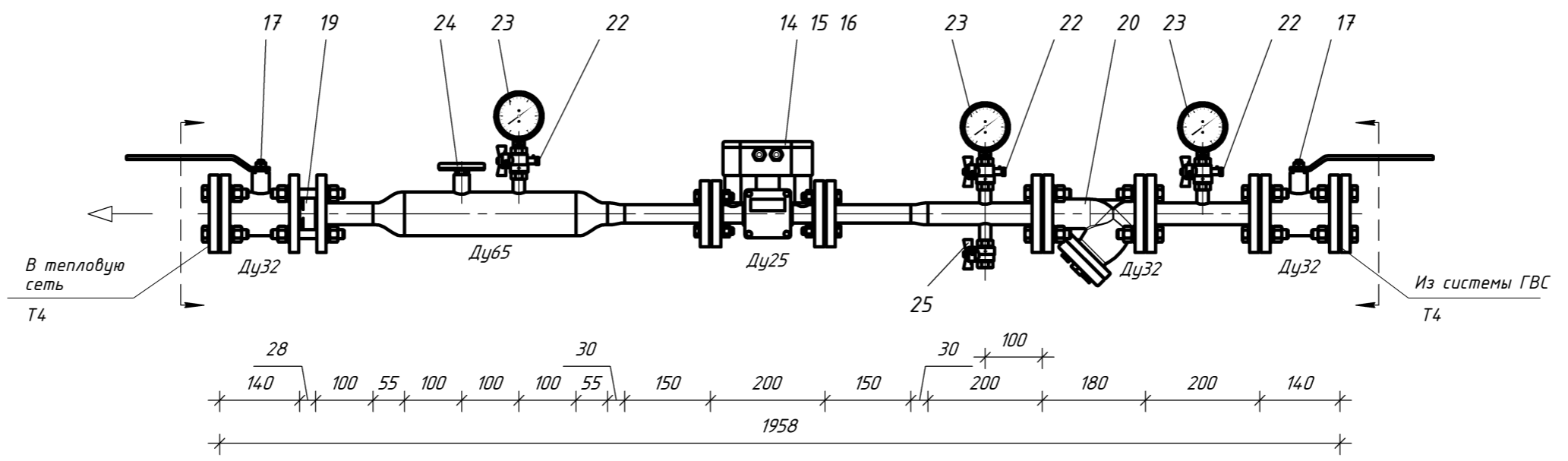
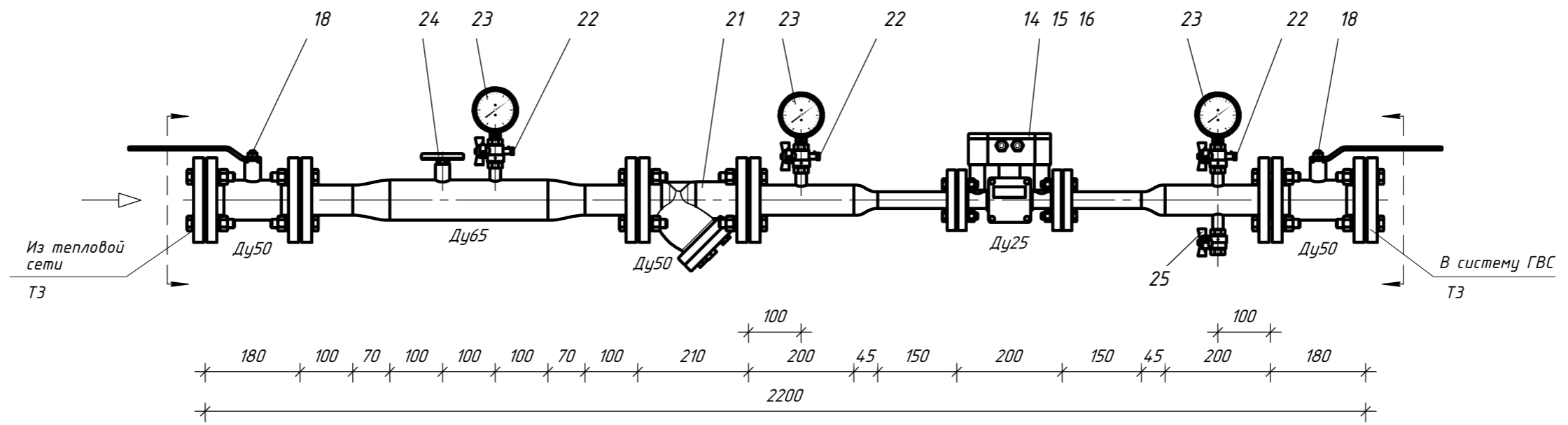
Примечания:

1. Обозначение позиций см. спецификацию.
2. Высоту установки измерительных модулей принять не менее 400 мм и не более 1500 мм от уровня чистого пола помещения.
3. Опоры трубопроводов монтировать по месту.
4. Сварочные работы проводить с использованием монтажной вставки (габаритного макета измерительного модуля). Использование в качестве монтажной вставки реального измерительного модуля запрещено.
5. При максимальной температуре теплоносителя в подающем трубопроводе 115°C и выше монтаж манометров производить через петлевую трубку. См. лист 8

						7175ТУ/2018-УЧТЭ			
						Самарская обл., г. Самара, ул. Дзержинского, д. 22А			
Изм.	Кол.уч	Лист	№Док.	Подп.	Дата	Узел коммерческого учёта тепловой энергии, теплоносителя	Стадия	Лист	Листов
Разраб.			Смирнов В.С.				Р	4	
						Монтажная схема узла учета отопления	ООО "Интелприбор"		
ГИП			Муратов П.А.						

Согласовано

Взам. инв. №	
Подп. и дата	
Инв. № подл	



Примечания:

1. Обозначение позиций см. спецификацию.
2. Высоту установки измерительных модулей принять не менее 400 мм и не более 1500 мм от уровня чистого пола помещения.
3. Опоры трубопроводов монтировать по месту.
4. Сварочные работы проводить с использованием монтажной вставки (габаритного макета измерительного модуля). Использование в качестве монтажной вставки реального измерительного модуля запрещено.

						7175ТУ/2018-УЧТЭ			
						Самарская обл., г. Самара, ул. Дзержинского, д. 22А			
Изм.	Кол.уч	Лист	№Док.	Подп.	Дата	Узел коммерческого учёта тепловой энергии, теплоносителя	Стадия	Лист	Листов
Разраб.			Смирнов В.С.				Р	5	
						Монтажная схема узла учета ГВС	ООО "Интелприбор"		
ГИП			Муратов П.А.						

Согласовано

Взам. инв. №

Подп. и дата

Инв. № подл

Схема монтажа ответных фланцев измерительного модуля

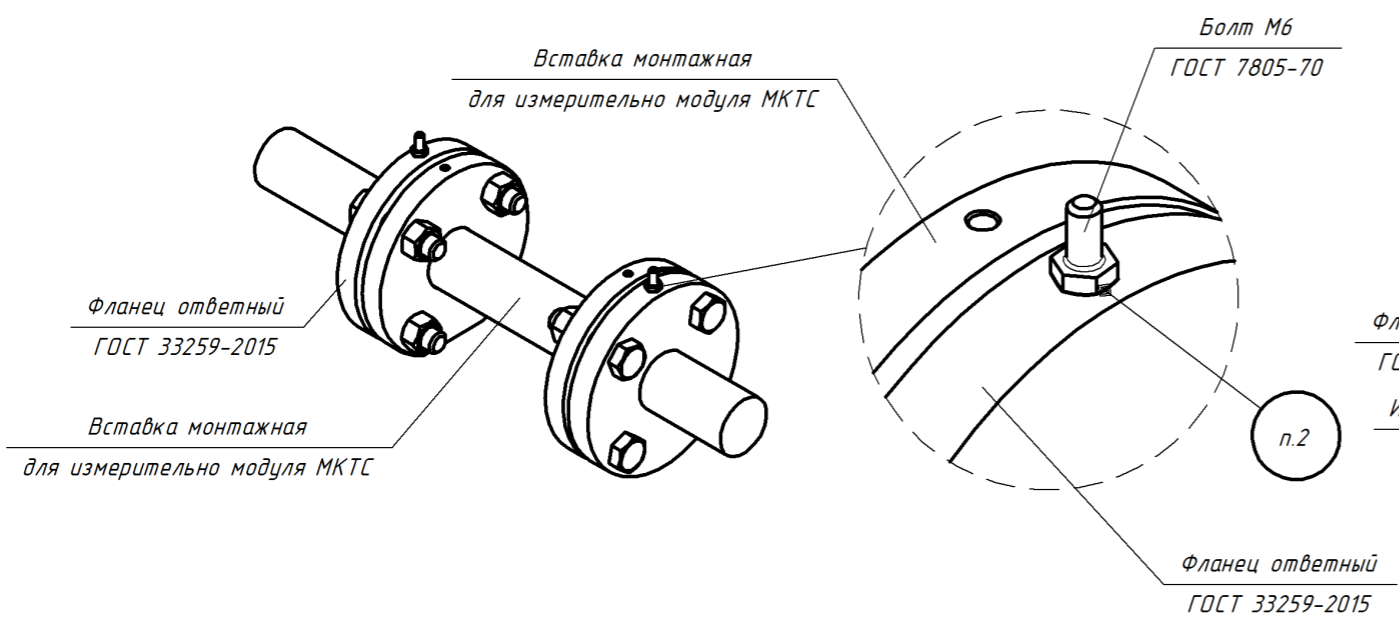


Схема монтажа измерительного модуля

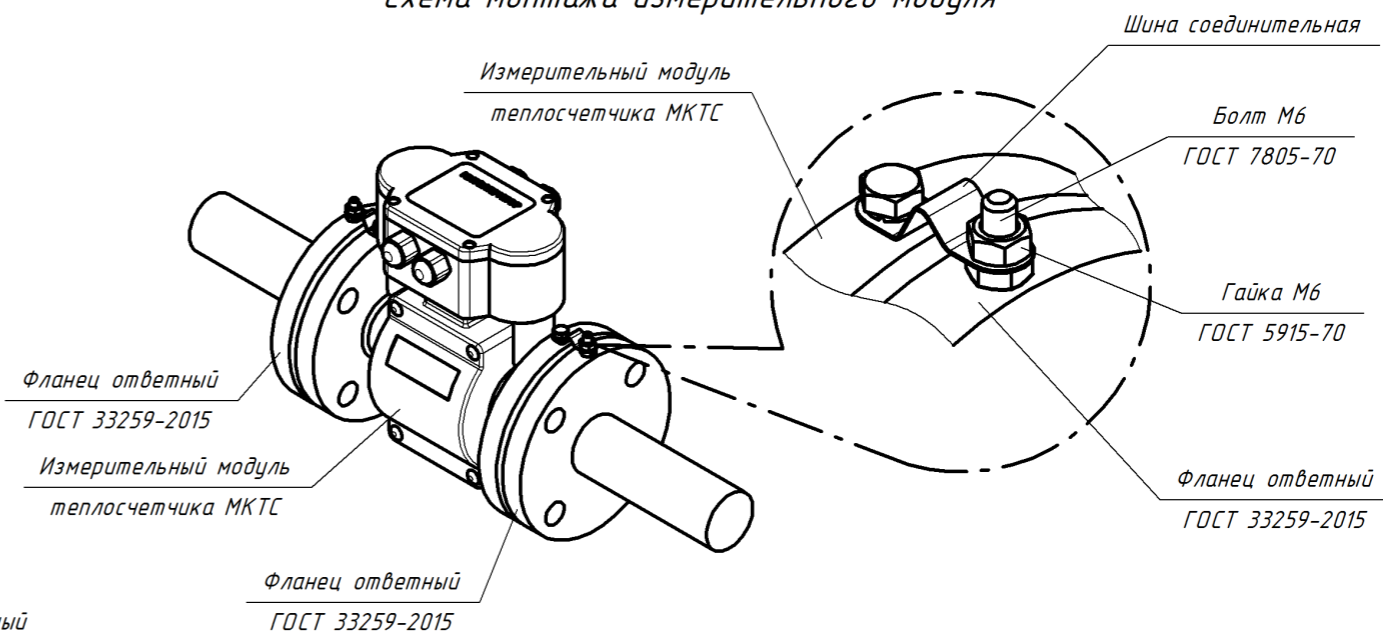


Схема монтажа защитного рукава

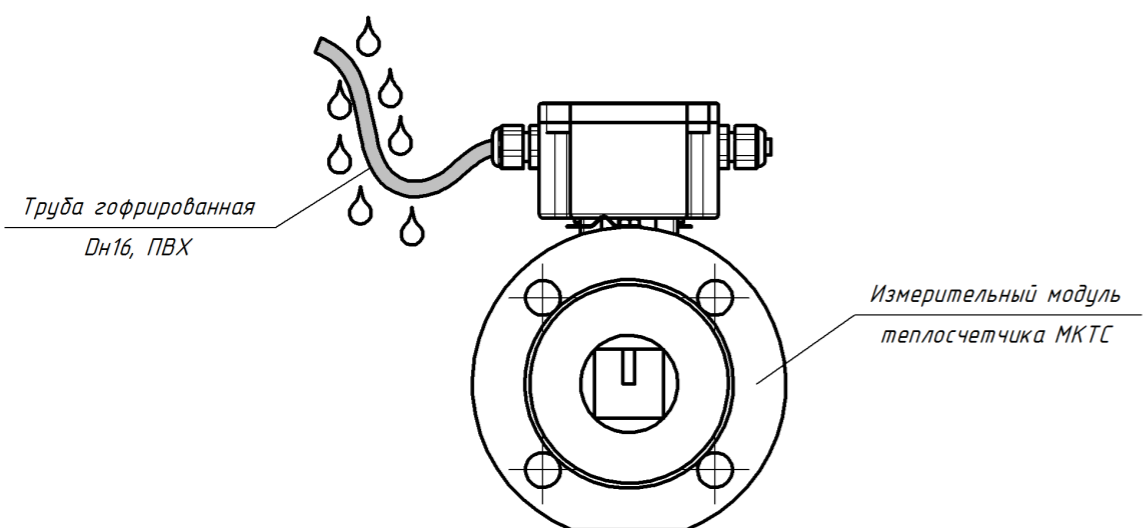
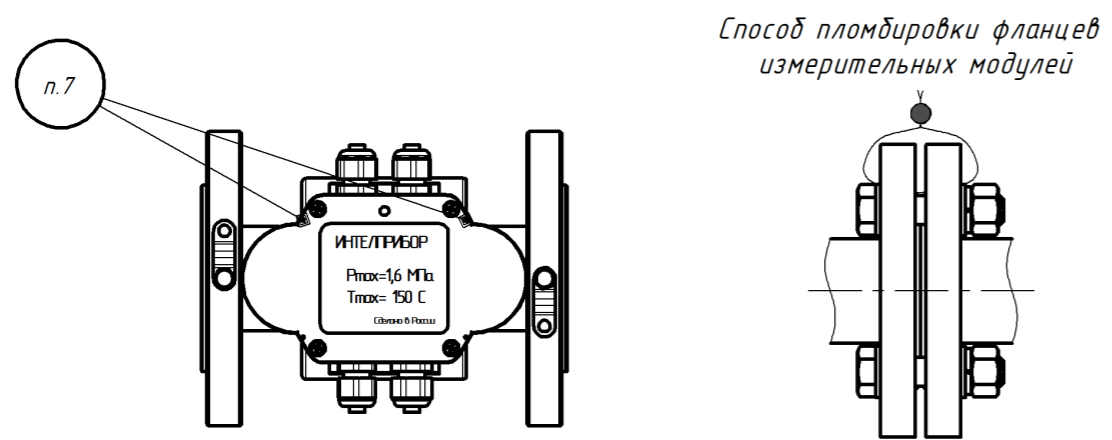


Схема пломбирования измерительного модуля

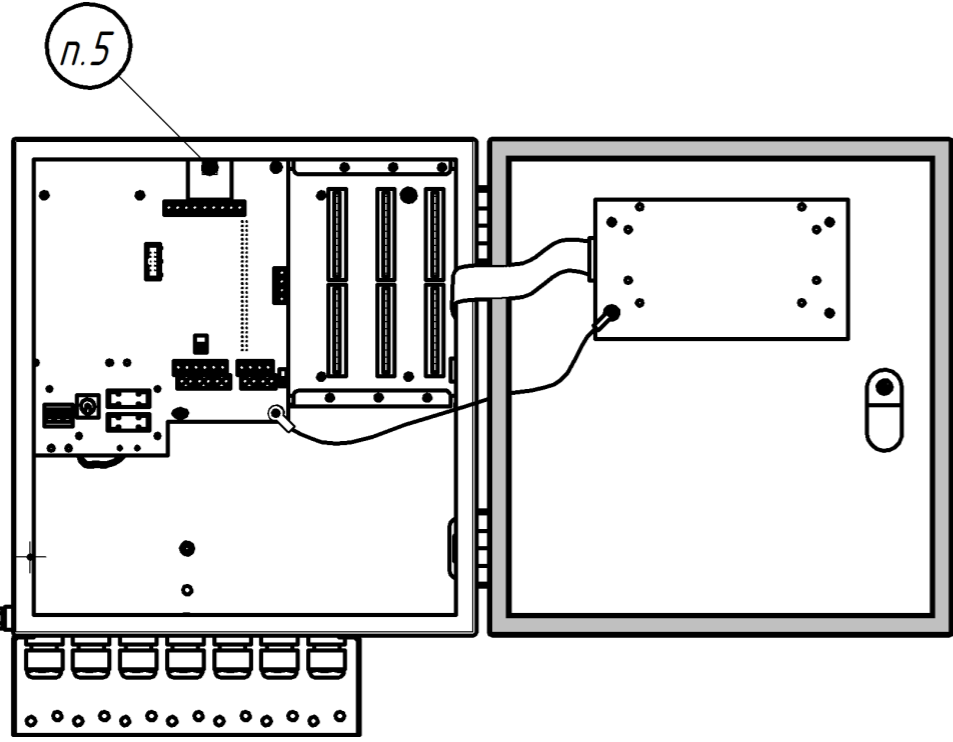
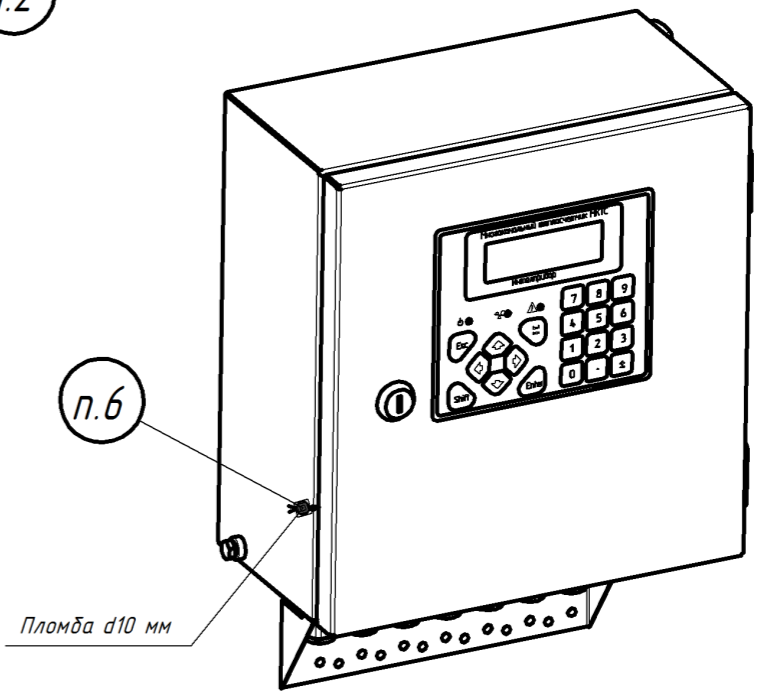
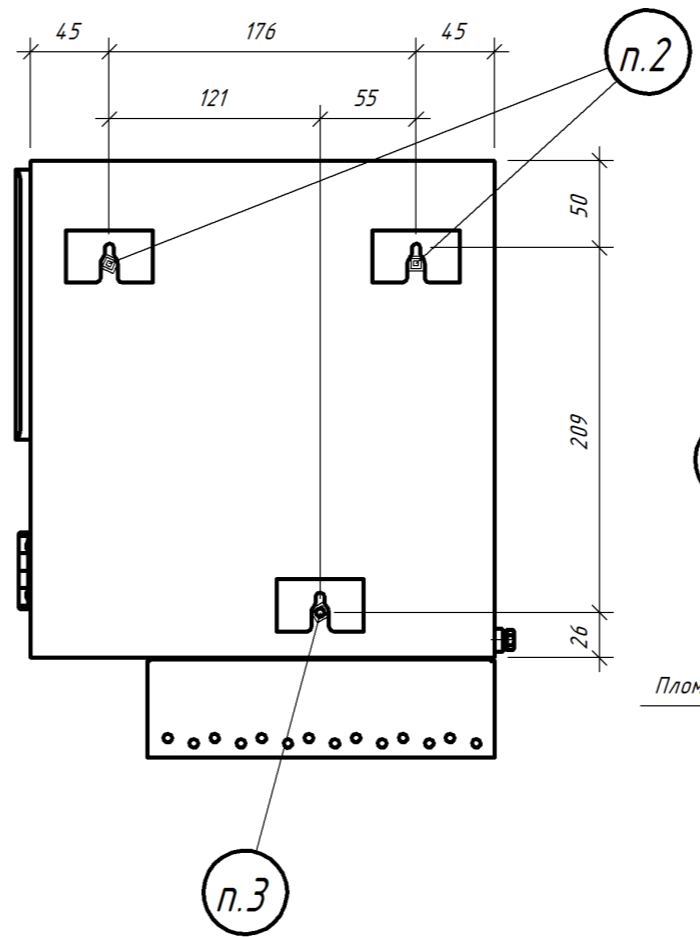
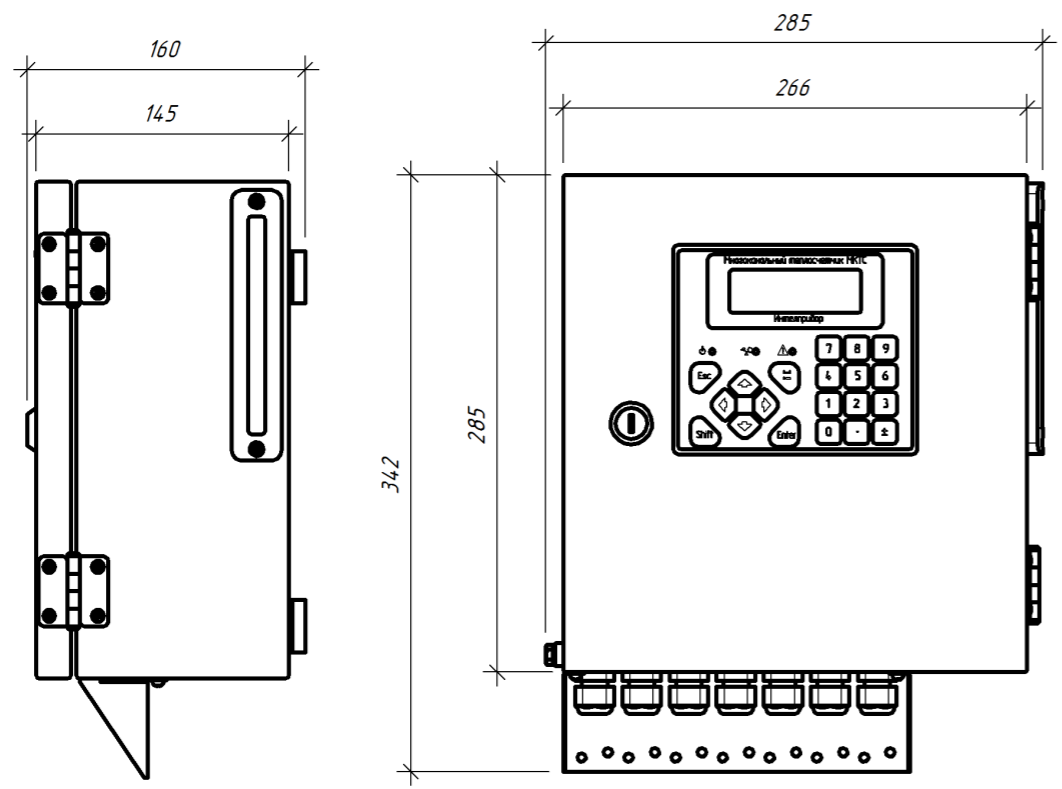


Примечание:

1. Монтаж фланцев трубопровода проводить с использованием монтажной вставки (габаритного макета измерительного модуля). Использование в качестве монтажной вставки реального измерительного модуля запрещено.
2. После приварки ответных фланцев на трубопровод, приварить болт М6, для установки соединительной шины.
3. Измерительные модули устанавливать стрелкой по направлению потока теплоносителя (воды). После монтажа измерительного модуля, установить соединительную шину.
4. Измерительный модуль, устанавливаемый на подающий трубопровод, маркирован красной меткой на соединительной шине.
5. Защитный рукав с кабелем подводить к измерительному модулю с обязательным провисанием в виде U-образной петли.
6. Соединения сварные по ГОСТ 5264-80.
7. Место пломбирования.

Согласовано	Взам. инв. №
	Подп. и дата
Инв. № подл.	

						7175ТУ/2018-УЧТЭ			
						Самарская обл., г. Самара, ул. Дзержинского, д. 22А			
Изм.	Кол.уч	Лист	№Док.	Подп.	Дата	Узел коммерческого учёта тепловой энергии, теплоносителя	Стадия	Лист	Листов
Разраб.			Смирнов В.С.				Р	6	
						Монтаж и пломбирования измерительного модуля	ООО "Интелприбор"		
ГИП			Муратов П.А.						



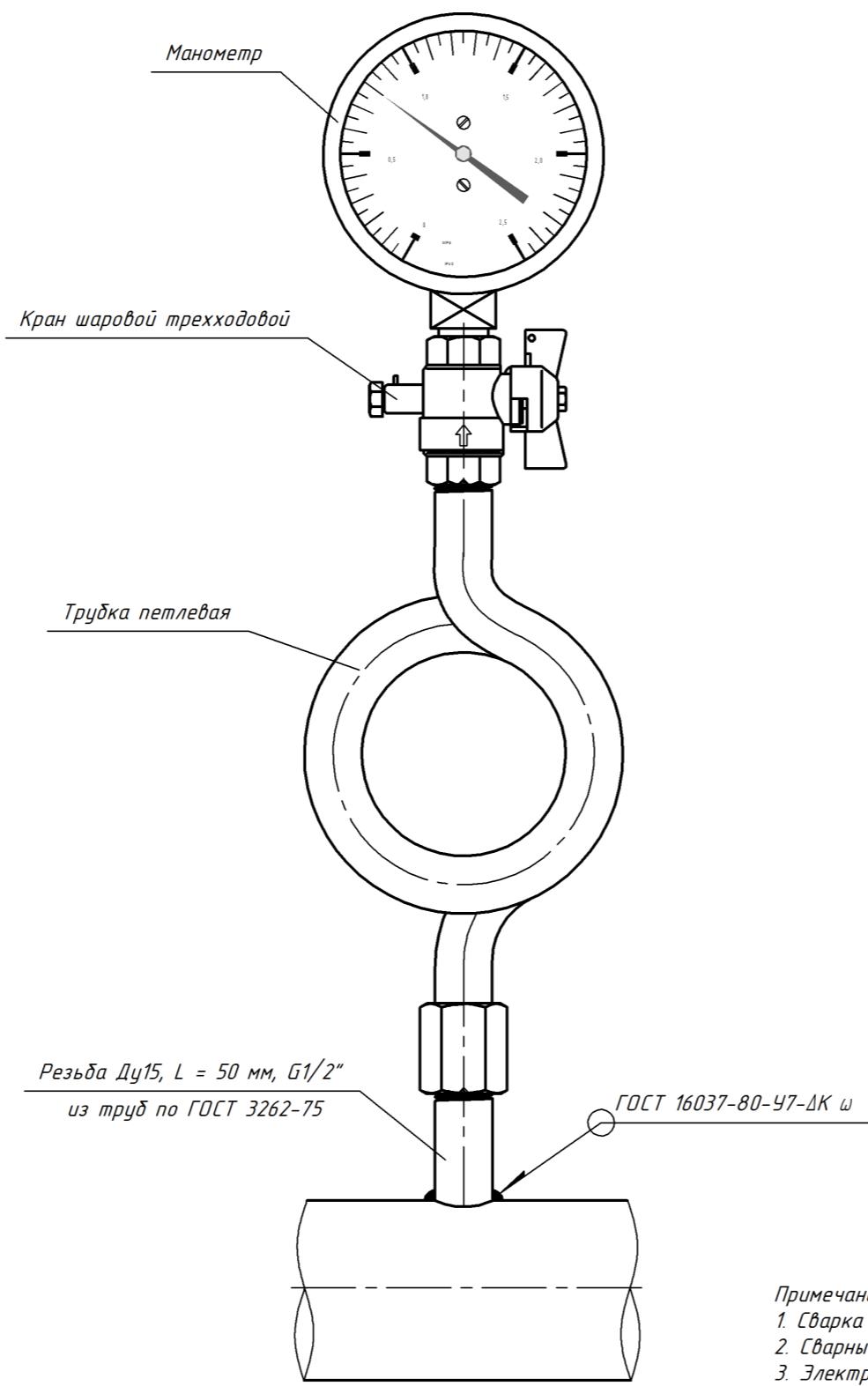
Примечание:

1. Системный блок устанавливается на стене свободной от воздействия агрессивных газов и паров в помещениях с температурой внутреннего воздуха не менее +5°C (в зимний период) в удобном месте, легко доступном для пользователя. Высоту установки системного блока принять не более 1,5 м.
2. Для крепления СБ к стене на задней стенке шкафа имеются две проушины, за которые СБ навешивается на шурупы диаметром 4 мм, вкрученные в стену.
3. Фиксация шкафа осуществляется третьим шурупом, закручиваемым изнутри шкафа через отверстие в нижней части задней стенки.
4. Монтаж производить согласно ПУЭ 7-е издание.
5. После настройки всех параметров теплосчётчика для защиты этих параметров от изменения системный блок подлежит пломбировке. Для пломбировки необходимо поставить защитный переключатель "Монтажный" в положение "От". Установить защитную крышку на переключатель, зафиксировать её пломбировочным винтом, пропустить проволоку через отверстие в этом винте и ближайшее свободное крепёжное отверстие системного блока и опломбировать навесной пломбой.
6. В системном блоке также предусмотрена возможность пломбировки дверцы навесной пломбой через специальные отверстия на основном блоке и дверце.

Согласовано

Взам. инв. №	
Подп. и дата	
Инв. № подл	

						7175ТУ/2018-УЧТЭ			
						Самарская обл., г. Самара, ул. Дзержинского, д. 22А			
Изм.	Кол.уч	Лист	№Док.	Подп.	Дата	Узел коммерческого учёта тепловой энергии, теплоносителя	Стадия	Лист	Листов
Разраб.			Смирнов В.С.				Р	7	
						Монтаж и пломбирование системного блока	ООО "Интелприбор"		
ГИП			Муратов П.А.						



Примечание:
 1. Сварка ручная дуговая по ГОСТ 5264-85.
 2. Сварные швы по ГОСТ 16037-80, вакуумно-плотные.
 3. Электроды МР-3М d=0,4 мм ЛЭЗ.

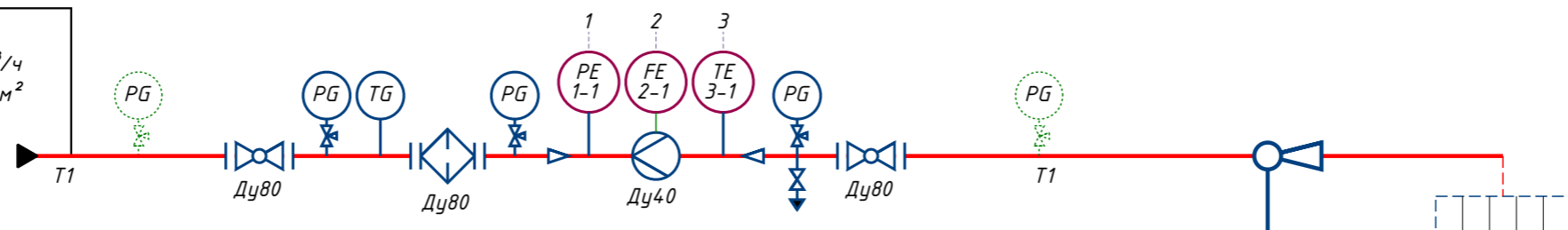
Согласовано

Взам. инв. №	
Подп. и дата	
Инв. № подл	

7175ТУ/2018-УУТЭ					
Самарская обл., г. Самара, ул. Дзержинского, д. 22А					
Изм.	Кол.уч	Лист	№Док.	Подп.	Дата
Разраб.	Смирнов В.С.				
Узел коммерческого учёта тепловой энергии, теплоносителя				Стадия	Лист
				Р	8
Монтаж манометров при температуре теплоносителя 115°С и выше (ЦО)				ООО "Интелприбор"	
ГИП	Муратов П.А.				

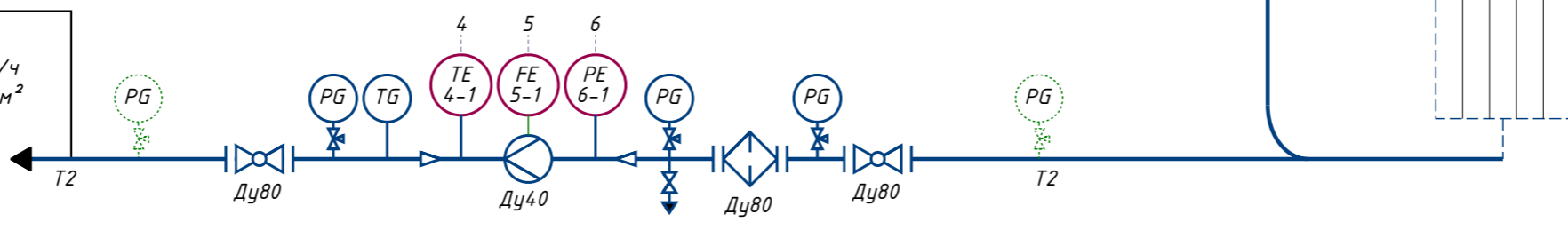
Из тепловой сети

T1 Ду80
 $G = 3.050 \text{ м}^3/\text{ч}$
 $P = 6.0 \text{ кг}/\text{см}^2$
 $t = 135 \text{ }^\circ\text{C}$



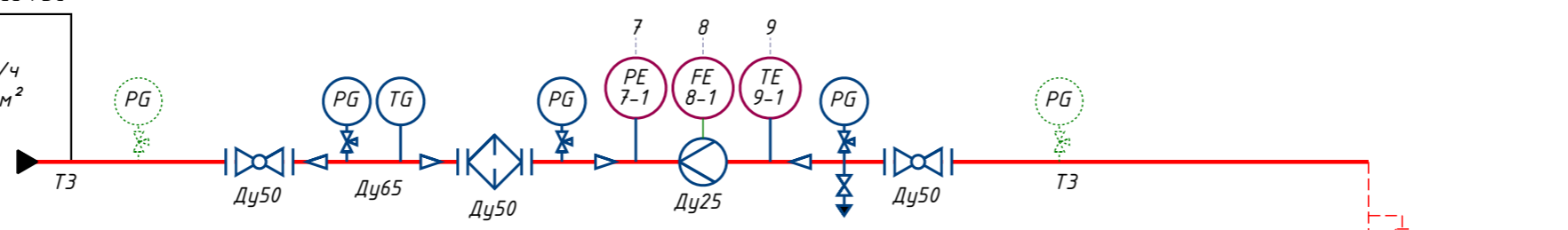
В тепловую сеть

T2 Ду80
 $G = 2.910 \text{ м}^3/\text{ч}$
 $P = 5.0 \text{ кг}/\text{см}^2$
 $t = 70 \text{ }^\circ\text{C}$



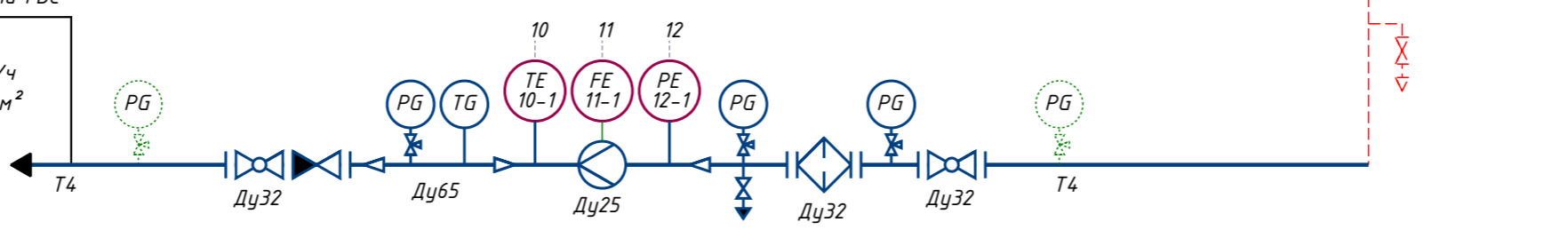
Из наружных сетей ГВС

T3 Ду50
 $G = 1.730 \text{ м}^3/\text{ч}$
 $P = 6.0 \text{ кг}/\text{см}^2$
 $t = 70 \text{ }^\circ\text{C}$



В наружные сети ГВС

T4 Ду32
 $G = 1.017 \text{ м}^3/\text{ч}$
 $P = 5.0 \text{ кг}/\text{см}^2$
 $t = 60 \text{ }^\circ\text{C}$



1	6.0 кгс/см ²
2	0.16 кгс/см ²
3	3.050 м ³ /ч
4	0.040-4.0 м ³ /ч
5	135 °C
6	0.150 °C
7	70 °C
8	0.150 °C
9	2.910 м ³ /ч
10	0.040-4.0 м ³ /ч
11	5.0 кгс/см ²
12	0.16 кгс/см ²
13	6.0 кгс/см ²
14	0.16 кгс/см ²
15	1.730 м ³ /ч
16	0.016-16 м ³ /ч
17	70 °C
18	0.150 °C
19	60 °C
20	0.150 °C
21	1.017 м ³ /ч
22	0.016-16 м ³ /ч
23	5.0 кгс/см ²
24	0.16 кгс/см ²
25	WA1

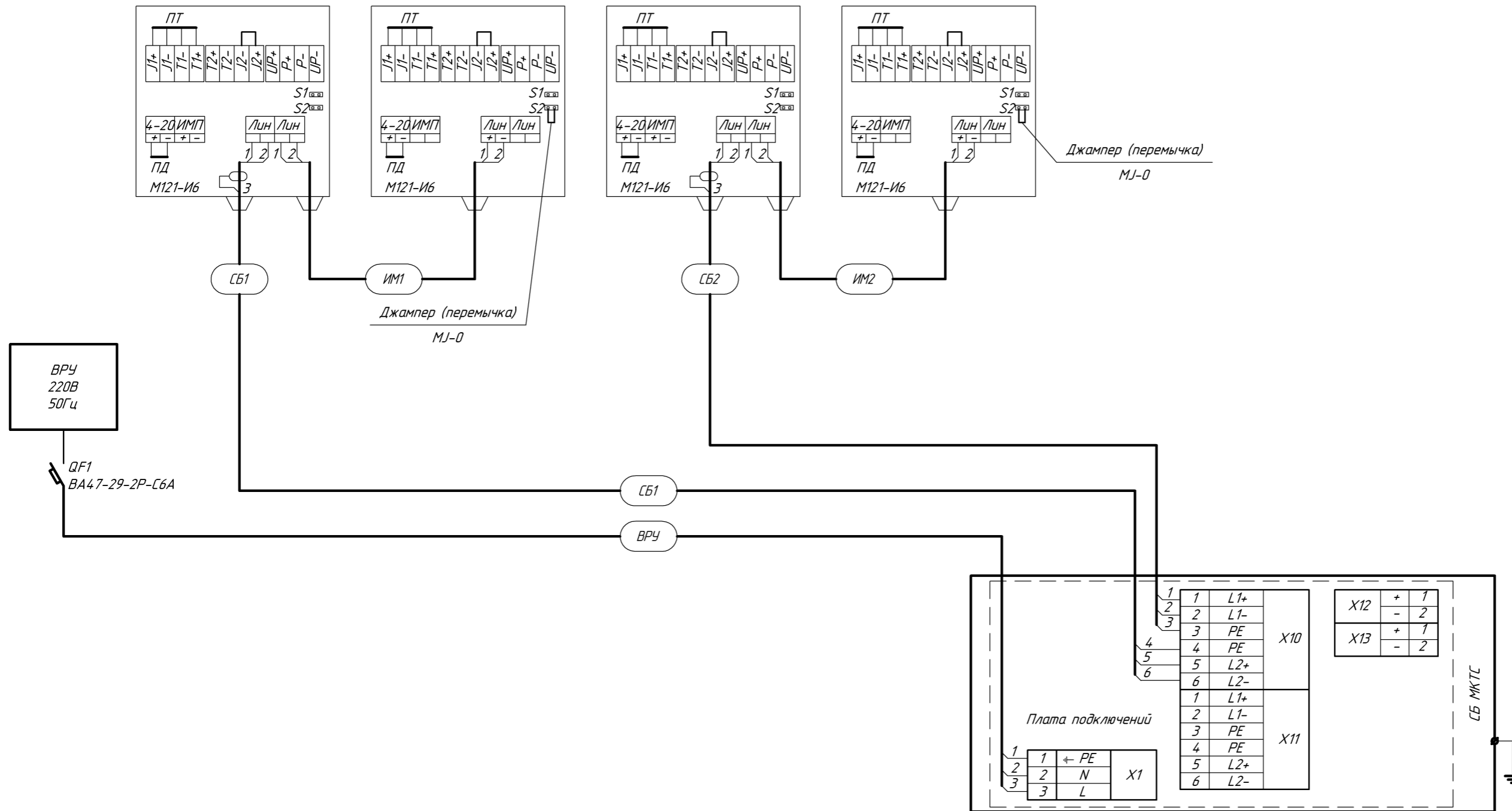
Приборы по месту	1	2	3	4	5	6	7	8	9	10	11	12	WA1
Измерительный модуль M121 на трубопроводе T1	PIR 1-2	GIR 2-2	TIR 3-2										
Измерительный модуль M121 на трубопроводе T2				TIR 4-2	GIR 5-2	PIR 6-2							
Измерительный модуль M121 на трубопроводе T3							PIR 7-2	GIR 8-2	TIR 9-2				
Измерительный модуль M121 на трубопроводе T4										TIR 10-2	GIR 11-2	PIR 12-2	
Системный блок МКТС	Контроллер вычисления												
Контроллер вычисления	Плата GSM-модема												
Плата GSM-модема	TY												
	Y												

7175ТУ/2018-УЧТЭ					
Самарская обл., г. Самара, ул. Дзержинского, д. 22А					
Изм.	Колуч	Лист	№ Док.	Подп.	Дата
Разраб.	Смирнов В.С.				
Узел коммерческого учёта тепловой энергии, теплоносителя				Стадия	Лист
				P	9
Функциональная схема автоматизации				ООО "Интелприбор"	
ГИП	Муратов П.А.				

Согласовано

Взам. инв. №
 Подп. и дата
 Инв. № подл.

Наименование параметра и место отбора импульса	Измерительный модуль расхода теплоносителя со встроенными датчиками температуры и давления на подающем трубопроводе системы отопления Т1	Измерительный модуль расхода теплоносителя со встроенными датчиками температуры и давления на обратном трубопроводе системы отопления Т2	Измерительный модуль расхода теплоносителя со встроенными датчиками температуры и давления на подающем трубопроводе системы ГВС Т3	Измерительный модуль расхода теплоносителя со встроенными датчиками температуры и давления на обратном трубопроводе системы ГВС Т4
Позиция	ИМ-1	ИМ-2	ИМ-3	ИМ-4



Примечание:

1. При подключении оборудования руководствоваться документацией завода-изготовителя.
2. Для цепей с отрицательной полярностью рекомендуется использовать проводники витой пары в изоляции белого цвета; для цепей с положительной полярностью – проводники в цветной изоляции.
3. Монтаж производить согласно ПУЭ 7-е издание.

7175ТУ/2018-УТЭ					
Самарская обл., г. Самара, ул. Дзержинского, д. 22А					
Изм.	Кол.уч	Лист	№Док.	Подп.	Дата
Разраб.		Смирнов В.С.			
Электрическая схема подключений и соединения внешних проводов				Стадия	Лист
				Р	10
ГИП				Муратов П.А.	
				ООО "Интелприбор"	

Согласовано

Взам. инв. №

Подп. и дата

Инв. № подл

Позиция	Наименование и техническая характеристика	Тип, марка, обозначение документа, опросного листа	Код оборудования, изделия, материала	Завод-изготовитель	Единица измерения	Количество	Масса единицы, кг	Примечания
1	2	3	4	5	6	7	8	9
Основное оборудование								
1	Системный блок МКТС СБ-04 -А2-ББП07 с блоком бесперебойного питания	СБ-04-А2-ББП07		ООО"Интелприбор"	шт.	1		
2	Плата GSM-модема ПСМ-300	ПСМ-300		ООО"Интелприбор"	шт.	1		
3	USBA (плата интерфейса USB)	USB-МКТС		ООО"Интелприбор"	шт.	1		
Узел учета тепловой энергии								
4	Измерительный модуль М121-И6-Ду40Ф-1,6, диапазон измерения 0,040-40 м ³ /ч	М121-И6-Ду40Ф-1,6		ООО"Интелприбор"	шт.	2		
5	Комплект термометров сопротивления платиновых КТС-Б для ИМ И6 Ду25-50 (подобранный пара), диапазон измерения 0+160°C, Δt 2+150°C, Rt100, α=0,00385, класс А по ГОСТ 6651-2009	КТС-Б-Rt100-А-х4-П-2-48/4-ПШ.25.М12х1,5-А-180		ООО"Термоинт"	компл.	1		
6	Датчик давления встраиваемый в ИМ тип И6, 4-20 мА, предел измерений 0-1,6 МПа, диап. термокомпенсации вых. сигнала 0+150, предел допустимой суммарной погрешности ±1,5%, темп. измеряемой среды -40 -+150°C	ПД-М МИДА-ДИ-15-М-А		ЗАО"Мидаус"	шт.	2		
7	Кран стандартнопроходной шаровой фланц. Ду80	КШ.Ц.Ф.080/070.016.02		LD	шт.	4		или аналог
8	Фильтр сетчатый чугун Ду80 Ру16	ФСФ-80		tesofi	шт.	2		или аналог
9	Кран шаровой трехходовой Ду15, G½"	Кран 11827п(м) (G½ -G½)		ПЕНЗАПРОМАРМАТУРА	шт.	6		или аналог
10	Манометр технический 0-1,0 МПа, G½"	ТМ-5 1 0 P.00(0-1,0) G½ 1,5.TEX		РОСМА	шт.	6		или аналог
11	Термометр д/м L=100, с гильзой и добышкой 55 мм, Tmax=160°C	БТ-3 1 2 1 1(0-160°C) G½.100 2,5		РОСМА	компл.	2		или аналог
12	Кран шаровой муфт. Ду15, G½"	11827п1 А31 Ду15 м/р рыча	А300мр БА3		шт.	2		или аналог
13	Трубка петлевая прямая G½" внутр. - G½" нар., ст30, 2,5 Мпа, макс. рабочая температура 300°C				шт.	6		

Согласовано

Взам. инв. №

Подп. и дата

Инв. № подл

						7175ТУ/2018-УЧТЭ.СП			
						Самарская обл., г. Самара, ул. Дзержинского, д. 22А			
Изм.	Кол.уч	Лист	№Док.	Подп.	Дата	Узел коммерческого учёта тепловой энергии, теплоносителя	Стадия	Лист	Листов
Разраб.			Смирнов В.С.				Р	1	
						Спецификация оборудования, изделий и материалов	ООО "Интелприбор"		
ГИП		Муратов П.А.							

Позиция	Наименование и техническая характеристика	Тип, марка, обозначение документа, опросного листа	Код оборудования, изделия, материала	Завод-изготовитель	Единица измерения	Количество	Масса единицы, кг	Примечания
1	2	3	4	5	6	7	8	9
14	Вставка габаритная Ду40	ВГ.4.0.200			шт.	2		
	Узел учета ГВС							
15	Измерительный модуль М121-И6-Ду25Ф-1,6, диапазон измерения 0,016-16 м³/ч	М121-И6-Ду25Ф-1,6		ООО"Интелприбор"	шт.	2		
16	Комплект термометров сопротивления платиновых КТС-Б для ИМ И6 Ду25-50 (подбранная пара), диапазон измерения 0+160°C, Δt 2+150°C, Pt100, α=0,00385, класс А по ГОСТ 6651-2009	КТС-Б-Pt100-A-x4-P-2-48/4 -ПШ.25.М12х1,5-A-180		ООО"Термопоинт"	компл.	1		
17	Датчик давления встраиваемый в ИМ тип И6, 4-20 мА, предел измерений 0-1,6 МПа, диап. термокомпенсации вых. сигнала 0+150, предел допустимой суммарной погрешности ±1,5%, темп. измеряемой среды -40 -+150°C	ПД-М МИДА-ДИ-15-М-А		ЗАО"Мидаус"	шт.	2		
18	Кран стандартнопроходной шаровой фланц. Ду32	КШ.Ц.Ф.032.040.02		LD	шт.	2		или аналог
19	Кран стандартнопроходной шаровой фланц. Ду50	КШ.Ц.Ф.050.040.02		LD	шт.	2		или аналог
20	Клапан обратный поворотный межфланцевый Ду32	275I		Zetkama	шт.	1		или аналог
21	Фильтр сетчатый чугун Ду32 Ру16	ФСФ-32		abradox	шт.	1		или аналог
22	Фильтр сетчатый чугун Ду50 Ру16	ФСФ-50		tecofi	шт.	1		или аналог
23	Кран шаровой трехходовой Ду15, G½"	Кран 11827n(m) (G½ -G½)		ПЕНЗАПРОМАРМАТУРА	шт.	6		или аналог
24	Манометр технический 0-1,0 МПа, G½"	ТМ-5 1 0 P.00(0-1,0) G½ 1,5.TEX		РОСМА	шт.	6		или аналог
25	Термометр д/м L=64, с гильзой и добышкой 40мм, Tmax=160°C	БТ-3 1 2 1 1(0-160°C) G½.64 2,5		РОСМА	компл.	2		или аналог
26	Кран шаровой муфт. Ду15, G½"	11827n1 A31 Ду15 м/р рыча	А300мр БА3		шт.	2		или аналог
27	Вставка габаритная Ду25	ВГ.25.200			шт.	2		
	Стандартные изделия и материалы							
28	Переход К-89х3,5-45х2,5 ст.	ГОСТ 17378-2001			шт.	4		
29	Переход К-38х2-32х2 ст., оц.	ГОСТ 17378-01			шт.	3		
30	Переход К-57х3,0-32х2,0 ст., оц.	ГОСТ 17378-2001			шт.	1		

Согласовано

--	--	--

Взам. инв. №

Подп. и дата

Инв. № подл

Изм.	Кол.уч	Лист	№Док.	Подп.	Дата

7175ТУ/2018-УЧТЭ.СП

Позиция	Наименование и техническая характеристика	Тип, марка, обозначение документа, опросного листа	Код оборудования, изделия, материала	Завод-изготовитель	Единица измерения	Количество	Масса единицы, кг	Примечания
1	2	3	4	5	6	7	8	9
31	Переход К-76х3,0-38х2,0 ст., оц.	ГОСТ 17378-2001			шт.	3		
32	Переход К-76х3,0-57х3,0 ст., оц.	ГОСТ 17378-2001			шт.	1		
33	Фланец 1-25-16	ГОСТ 33259-2015			шт.	4		
34	Фланец 1-32-16	ГОСТ 33259-2015			шт.	6		
35	Фланец 1-40-16	ГОСТ 33259-2015			шт.	4		
36	Фланец 1-50-16	ГОСТ 33259-2015			шт.	6		
37	Фланец 1-80-16	ГОСТ 33259-2015			шт.	12		
38	Прокладка А-25-1-ПОН	ГОСТ 15180-86			шт.	4		
39	Прокладка А-32-1-ПОН	ГОСТ 15180-86			шт.	7		
40	Прокладка А-40-1-ПОН	ГОСТ 15180-86			шт.	4		
41	Прокладка А-50-1-ПОН	ГОСТ 15180-86			шт.	6		
42	Прокладка А-80-1-ПОН	ГОСТ 15180-86			шт.	12		
43	Шпилька А1М16-6д	ГОСТ 9066-75			м	1		
44	Болт М12 -6д х 55	ГОСТ 7805-70			шт.	16		
45	Болт М16 -6д х 70	ГОСТ 7805-70			шт.	60		
46	Болт М16 -6д х 80	ГОСТ 7805-70			шт.	48		
47	Гайка АМ12-6Н.1	ГОСТ 9064-75			шт.	16		
48	Гайка АМ16-6Н.1	ГОСТ 9064-75			шт.	116		
49	Шайба 12 Л	ГОСТ 6402-70			шт.	16		
50	Шайба 16 Л	ГОСТ 6402-70			шт.	116		
51	Шайба А.12	ГОСТ 11371-78			шт.	32		
52	Шайба А.16	ГОСТ 11371-78			шт.	228		
53	Резьба Ду15 L=50мм, G½"	ГОСТ 3262-75*			шт.	8		
54	Резьба оцинк. Ду15 L=50мм, G½"	ГОСТ 3262-75*			шт.	8		
55	Труба эл.сварная прямошовная 45х3,0	ГОСТ 10704-91			м	0.6		
56	Труба эл.сварная прямошовная 89х3,5	ГОСТ 10704-91			м	1.7		
57	Труба эл.сварная прямошовная 32х3,0 оц.	ГОСТ 10704-91			м	0.4		

Согласовано

Взам. инв. №

Подп. и дата

Инв. № подл

Изм.	Кол.уч	Лист	№Док.	Подп.	Дата

7175ТУ/2018-УЧТЭ.СП

Позиция	Наименование и техническая характеристика	Тип, марка, обозначение документа, опросного листа	Код оборудования, изделия, материала	Завод-изготовитель	Единица измерения	Количество	Масса единицы, кг	Примечания
1	2	3	4	5	6	7	8	9
58	Труба эл.сварная прямошовная 38x3,0 оц.	ГОСТ 10704-91			м	0.55		
59	Труба эл.сварная прямошовная 57x3,5 оц.	ГОСТ 10704-91			м	0.55		
60	Труба эл.сварная прямошовная 76x3,5 оц.	ГОСТ 10704-91			м	0.6		
Теплоизоляция								
61	Трубка K-FLEX Solar HT 28/13 2м T<150C для Ду25				м	0.4		или аналог
62	Трубка K-FLEX Solar HT 42/13 2м T<150C для Ду32				м	0.7		или аналог
63	Трубка K-FLEX Solar HT 48/13 2м T<150C для Ду40				м	0.8		или аналог
64	Трубка K-FLEX Solar HT 60/13 2м T<150C для Ду50				м	0.7		или аналог
65	Трубка K-FLEX Solar HT 76/13 2м T<150C для Ду65				м	0.8		или аналог
66	Трубка K-FLEX Solar HT 89/13 2м T<150C для Ду80				м	2		или аналог
Кабельная продукция и материалы								
67	Выключатель автоматический, ИЭК 2п, 6А	ВА47- 29 2Р С6			шт.	1		или аналог
68	Бокс белый на 2 модуля без клеммника с прозрачной дверцей IP40	Тусо КМПн-2	68302	ЗАО "Рувинил"	шт.	1		или аналог
69	Кабель КГВВнг(А)-LS-3x0,75	ГОСТ 16442-80			м	30		
70	Кабель U/UTP Cat 5e PVC LS нг(А)-LS 2x2x0,52	ТУ16.К99-058-2014			м	34		
71	Труба гофрированная Dн16, ПВХ				м	64		
Прочие материалы								
72	Уголок В-50x50x5	ГОСТ 8509-93			кг	48		
73	Стержневая арматура А3, d10	ГОСТ 5781-82			кг	6		
74	Опора подвижная ОПБ-2 для Ду32	ГОСТ 14911-82			шт.	2		
75	Опора подвижная ОПБ-2 для Ду50	ГОСТ 14911-82			шт.	2		

Согласовано

Взам. инв. №

Подп. и дата

Инв. № подл

Изм.	Кол.уч	Лист	№Док.	Подп.	Дата

7175ТУ/2018-УЧТЭ.СП

Расчет гидравлических потерь напора в узлах учета

Наименование объекта: Многоквартирный жилой дом

Адрес: Самарская обл., г. Самара, ул. Дзержинского, д. 22А

Расчеты выполняются на основании документа "Методика гидравлического расчета конфузорно-диффузорных переходов". ВИСИ, Санкт-Петербург, 1996г.

Наименование	Обозначение	Размерность	Отопление		Горячее водоснабжение	
			Подающ	Обратн	Подающ	Обратн
Исходные параметры						
Диаметр трубопровода перед конфузуром	$D1$	мм	80	80	50	32
Диаметр трубопровода после диффузора	$D2$	мм	80	80	50	32
Диаметр сужения	Dy	мм	40	40	25	25
Длина сужения*	L	мм	651	651	452	422
Угол раскрытия конфузур и диффузора	α	град	32.6	32.6	31	11.4
Массовый расход воды	G_{max}	т/ч	2.846	2.846	1.692	1
Температура воды	t	град	135	70	70	60
Рабочее (избыточное) давление воды	P	кг/см ²	6	5	6	5
Эквивалентная шероховатость трубопр.	d	мм	0.5	0.5	0.5	0.5
Расчетные параметры						
Объемный расход воды	G_{max}	м ³ /ч	3.050	2.910	1.730	1.017
Скорость воды в сужении	v	м/с	0.67	0.64	0.98	0.58
Плотность воды	ρ	кг/м ³	933	978	978	983
Кинематическая вязкость воды	ν	м ² /с	1.86E-07	4.01E-07	4.01E-07	4.66E-07
Число Рейнолдса	Re	-	144196	63884	61139	31098
Коэффициент гидравлического трения	λ	-	0.0371	0.0375	0.0419	0.0425
Коэффициент сопротивления конфузур	ξ_k	-	0.0629	0.0631	0.0630	0.0419
Коэффициент нерав. поля скоростей	k_d	-	1.6309	1.7157	1.7203	1.7907
Коэффициент сопротивления расширения	$\xi_{расш}$	-	0.6312	0.6641	0.6232	0.0488
Коэффициент сопротивления трения	$\xi_{тр}$	-	0.0155	0.0157	0.0184	0.0335
Потери напора в конфузуре	h_k	мвст	0.0014	0.0013	0.0031	0.0007
Потери напора на прямом участке	h_i	мвст	0.0108	0.0103	0.0287	0.0100
Потери напора на диффузуре	h_d	мвст	0.0148	0.0142	0.0314	0.0014
Потери давления в заужении	h_z	мвст	0.0270	0.0258	0.0632	0.0121
Потери давления в доп.оборудовании (местных сопротивлениях)						
Кран шаровой	$K_{vs.kw}$	-	470	470	184	52
Фильтр	$K_{vs.ф}$	-	140	140	54	20
Обратный клапан	$K_{vs.ok}$	-	-	-	-	18
Козф. местного сопротивления грязевика	$\xi_{м.г}$	-	-	-	-	-
Потери давления в местных сопротивлениях	Δh_m	мвст	0.0056	0.0051	0.0120	0.0655
Суммарные потери давления на УЧ	Δh	мвст	0.0326	0.0309	0.0752	0.0776

* - потери давления в измерительных модулях учтены в расчете потерь давления на прямом участке заужения.

Карта настройки параметров теплосчетчика

Адрес объекта: Самарская обл., г. Самара, ул. Дзержинского, д. 22А

Договорные нагрузки и расчетные параметры

	Гкал/ч	т/ч
Отопление	0.185	2.846
ГВС	0.11	1.692
Итого	0.295	4.538

Карта настройки параметров тепловой системы

Параметр	Значение
Число УУ:	2
Индикация Q:	Гкал
Индикация P:	ата
Индикация TrM:	Нет
Датчик ta:	Нет
ПлатаСилВых:	Нет
Скор.связи:	115200
КалибрЧас, с/м:	0
ПодгонЧ, с/сут:	0
ДиспСинхрЧасов:	Нет
Сигнал СТАРТ:	6 – 15В

Настройка теплосчетчика

Параметр	Значение
Дата и время:	ДД: ММ: ГГ ЧЧ: ММ: СС
МКТС N:	См. паспорт
Версия:	2.62

Карта настройки параметров узла учета отопления

Параметры узла учета тепловой энергии

Параметр	Значение
N узла учета:	1
Схема уч.:	закрытая
Формула: Q=	$Q = M1 \cdot (h1 - h2)$

Параметры измерительных модулей

Параметр	Значение для ИМ №			
	ИМ1	ИМ2	ИМ3	ИМ4
Тип:	M121	M121	-	-
Адрес:	№ ИМ (см. паспорт)	№ ИМ (см. паспорт)	-	-
Ду:	40	40	-	-

Параметры расчета тепловой энергии

Параметр	Значение
Стандарт.настройка	да
Синх. M и Q	да
dt < min	ошибка
dt min	2
W < 0	ошибка

Параметры каналов узла учета

Параметр	Значение для канала:					
	Gv1 [м ³ /ч]	Gv2 [м ³ /ч]	Gv3 [м ³ /ч]	t1 [°C]	t2 [°C]	t3 [°C]
Канал:	ИМ1-Gv	ИМ2-Gv	нет	ИМ1-t	ИМ2-t	нет
Значен:	-	-	-	-	-	-
ДзвОшиб:	Да 3.050	Да 2.910	-	Да 135	Да 70	-
Минимум:	0.04	0.04	-	0	0	-
ДзвМин:	Да 0.04	Да 0.04	-	Да 0	Да 0	-
Макс:	40	40	-	150	150	-
ДзвМакс:	Да 40	Да 40	-	Да 135	Да 70	-
ПредРев:	0.00	0.00	-			
ДзвРев:	-	-	-			
ДПТ:	выключен	выключен	-			
ПустТр:	-	-	-			

Параметр	Значение для канала:				
	P1 [атм]	P2 [атм]	P3 [атм]	txв [°C]	Pxв [атм]
Канал:	ИМ1-P	ИМ2-P	нет	-	-
Значен:	-	-	-	-	-
ДзвОшиб:	Да 7	Да 6	-	-	-
Минимум:	0.2	0.2	-	-	-
ДзвМин:	Да 1.0	Да 1.0	-	-	-
Макс:	16	16	-	-	-
ДзвМакс:	Да 7	Да 6	-	-	-
txвЗима:				-	
txвЛето:				-	
НачЛета:				01.05	
НачЗимы:				01.10	

Карта настройки параметров узла учета ГВС

Параметры узла учета ГВС

Параметр	Значение
N узла учета:	2
Схема уч.:	открытая
Формула: Q=	$Q = M1*(h1-hxв) - M2*(h2-hxв)$

Параметры измерительных модулей

Параметр	Значение для ИМ №			
	ИМ1	ИМ2	ИМ3	ИМ4
Тип:	M121	M121	-	-
Адрес:	№ ИМ (см. паспорт)	№ ИМ (см. паспорт)	-	-
Ду:	25	25	-	-

Параметры расчета тепловой энергии

Параметр	Значение
Стандарт.настройка	да
Синх. M и Q	да
dt < min	ошибка
dt min	2
W < 0	ошибка

Параметры каналов узла учета

Параметр	Значение для канала:					
	Gv1 [м³/ч]	Gv2 [м³/ч]	Gv3 [м³/ч]	t1 [°C]	t2 [°C]	t3 [°C]
Канал:	ИМ1-Gv	ИМ2-Gv	нет	ИМ1-t	ИМ2-t	нет
Значен:	-	-	-	-	-	-
ДзвОшиб:	Да 1.730	Да 1.017	-	Да 70	Да 60	-
Минимум:	0.016	0.016	-	0	0	-
ДзвМин:	Да 0.016	Да 0.016	-	Да 0	Да 0	-
Макс:	16	16	-	150	150	-
ДзвМакс:	Да 16	Да 16	-	Да 70	Да 60	-
ПредРев:	0.00	0.00	-			
ДзвРев:	-	-	-			
ДПТ:	выключен	выключен	-			
ПустТр:	-	-	-			

Параметр	Значение для канала:				
	P1 [атм]	P2 [атм]	P3 [атм]	txв [°C]	Pxв [атм]
Канал:	ИМ1-P	ИМ2-P	нет	зима/лето	Программ
Значен:	-	-	-	-	5.0
ДзвОшиб:	Да 7	Да 6	-	-	-
Минимум:	0.2	0.2	-	-	-
ДзвМин:	Да 1.0	Да 1.0	-	-	-
Макс:	16	16	-	-	-
ДзвМакс:	Да 7	Да 6	-	-	-
txвЗима:				5	
txвЛето:				15	
НачЛета:				01.05	
НачЗимы:				01.10	

Таблицы суточных и месячных расходов тепловой энергии по теплопотребляющим установкам

Адрес: Самарская обл., г. Самара, ул. Дзержинского, д. 22А

Исходные данные:

$Q_{от} = 0.185$ Гкал/ч

$Q_{звс} = 0.050000$ Гкал/ч

$t_{вн} = 20$ Нормативная внутренняя температура внутреннего воздуха, °С

$t_n = -30$ Нормативная температура по СП 131.13330.2012 (температура воздуха наиболее холодной пятидневки обеспеченностью 0,92)

$t_{нср} = -5.2$ Средняя месячная и годовая температура воздуха СП 131.13330.2012, °С

Месячный расход тепловой энергии

Расчетный период	январь	февраль	март	апрель	май	июнь	июль	август	сентябрь	октябрь	ноябрь	декабрь	Отопит. период
Дней	31	28	31	26	-	-	-	-	-	26	30	31	203
t_n , °С	-13.5	-12.6	-5.8	5.8	14.3	18.6	20.4	19	12.8	4.2	-3.4	-9.6	-5.2
$Q_{от}$, Гкал	92.2	81.1	71	32.8	-	-	-	-	-	36.5	62.3	81.5	457.4
$Q_{звс}$, Гкал	37.2	33.6	37.2	36	37.2	36	37.2	37.2	36	37.2	36	37.2	438
$Q_{общ}$, Гкал	129.4	114.7	108.2	68.8	37.2	36	37.2	37.2	36	73.7	98.3	118.7	895.4

Суточный расход тепловой энергии в зависимости от температуры наружного воздуха

$t_{нср}$, °С	-30	-29	-28	-27	-26	-25	-24	-23	-22	-21	-20	-19	-18
$Q_{от}$, Гкал/сут	4.4	4.4	4.3	4.2	4.1	4	3.9	3.8	3.7	3.6	3.6	3.5	3.4
$Q_{звс}$, Гкал/сут	1.2	1.2	1.2	1.2	1.2	1.2	1.2	1.2	1.2	1.2	1.2	1.2	1.2
$Q_{общ}$, Гкал/сут	5.6	5.6	5.5	5.4	5.3	5.2	5.1	5	4.9	4.8	4.8	4.7	4.6

Суточный расход тепловой энергии в зависимости от температуры наружного воздуха

$t_{нср}$, °С	-17	-16	-15	-14	-13	-12	-11	-10	-9	-8	-7	-6	-5
$Q_{от}$, Гкал/сут	3.3	3.2	3.1	3	2.9	2.8	2.8	2.7	2.6	2.5	2.4	2.3	2.2
$Q_{звс}$, Гкал/сут	1.2	1.2	1.2	1.2	1.2	1.2	1.2	1.2	1.2	1.2	1.2	1.2	1.2
$Q_{общ}$, Гкал/сут	4.5	4.4	4.3	4.2	4.1	4	4	3.9	3.8	3.7	3.6	3.5	3.4

Суточный расход тепловой энергии в зависимости от температуры наружного воздуха

$t_{нср}$, °С	-4	-3	-2	-1	0	1	2	3	4	5	6	7	8
$Q_{от}$, Гкал/сут	2.1	2	2	1.9	1.8	1.7	1.6	1.5	1.4	1.3	1.2	1.2	1.1
$Q_{звс}$, Гкал/сут	1.2	1.2	1.2	1.2	1.2	1.2	1.2	1.2	1.2	1.2	1.2	1.2	1.2
$Q_{общ}$, Гкал/сут	3.3	3.2	3.2	3.1	3	2.9	2.8	2.7	2.6	2.5	2.4	2.4	2.3

